

※ 서비스도 코노텍이 최고입니다.

사용불편 및 고장신고는 구입하신 대리점을 통하여 해주시면 됩니다.

※ 본 제품의 사양은 제품의 성능향상을 위해 예고 없이 변동될 수도 있습니다.

본 제품의 취급시 주의사항에 명시된 내용을 잘 숙지하시고 반드시 지켜 주십시오.

◆ 취급시 주의사항

※ 본 계기는 다음과 같은 환경에 적합합니다.

- 주변온도 : 0 °C ~ 55 °C
- 주변습도 : 35 ~ 80%RH
- 실내에서만 사용
- 오염등급 2(Pollution Degree 2)
- 고도 2000m 이하
- 설치 카테고리 II(Installation Category II)
- 전원코드 조작이 어려운 장비 배치는 피하십시오.
- 장비 제조업체에서 지정하지 않은 방법으로 사용하는 경우 장비가 제공하는 보호에 손상을 줄 수도 있습니다.
- 정격전원 : 100VAC ~ 240VAC 50/60Hz
- 주 소 : (도로명) 부산광역시 기장군 장안읍 반룡산단1로 56
(지번) 부산광역시 기장군 장안읍 반룡리 901-1 (우)46034

- A/S 전화 : 070-7815-8266
- 상담전화 : 051-819-0425 ~ 0427
- FAX : 051-819-4562
- 홈페이지 : www.conotec.co.kr
- 전자메일 : conotec@conotec.co.kr
- SNS : 페이스북, 인스타그램, 트위터, 유튜브  '코노텍' 검색

■ 주요 생산 품목 및 개발

- | | |
|------------------|---------------------|
| • 온/습도 조절기 | • 유니트쿨러 제어기 |
| • 카운터 & 타이머 컨트롤러 | • 히트펌프 제어기 |
| • 전류 & 전압 판넬 메타 | • 칠러 제어기 |
| • 온도/습도 인디게이터 | • 항온항습 제어기 |
| • 오븐 제어기 | • SMS 문자 경보기 |
| • CO2 제어기 | • 온도/습도 트랜스미터 |
| • PID제어기 | • 스마트폰 앱 & 모니터링 시스템 |

목 차

| | | |
|------------------|-------|----|
| 1. 취급시 주의사항 | ----- | 4 |
| 2. 제품 기본 사양 | ----- | 6 |
| 3. 구성품 | ----- | 7 |
| 4. 제품 외형 규격 | ----- | 8 |
| 5. 설치 방법 | ----- | 9 |
| 6. 제품 화면 구성 | ----- | 10 |
| 7. 제품목록(통신지원목록) | ----- | 11 |
| 8. 참고(상태표시) | ----- | 12 |
| 9. 로그인(서버 연결 방법) | ----- | 14 |
| 10. 품질보증서 | ----- | 21 |

1 취급 시 주의사항

저희 코노텍 제품을 구입해 주셔서 감사합니다.
본 제품을 사용하기 위해서는 아래 내용을 반드시 숙지하시기 바랍니다.

안전을 위한 주의사항

! 경 고

1. 본 제품은 안전기기로 제작되지 않았으므로 인명사고가 우려되는 기기, 중대한 주변 기기의 손상 및 막대한 재산피해가 우려되는 기기등 제어용으로 사용할 경우 반드시 2중으로 안전장치를 부착한 후 사용하여 주십시오.
2. 전원이 공급된 상태에서 결선 및 점검, 보수를 하지 마십시오.
3. 반드시 판넬에 취부하여 사용하십시오. 감전사고의 원인이 될 수 있습니다.
4. 전원 연결 시 반드시 단자번호를 확인하고 연결 하십시오.
5. 본 기기는 절대로 분해, 가공, 개선, 수리 하지 마십시오.

! 주 의

1. 본 기기의 설치 전에 사용방법 및 안전규정이나 경고내용등을 잘 숙지 하시고 반드시 규정된 관련 사양 혹은 관련 용량 내로만 사용하시기 바랍니다.
2. 유도 부하가 큰 모터 및 솔레노이드 등에서는 배선이나 설치를 하지 마십시오.
3. 센서 연장시 동일선을 사용하시고 필요 이상으로 길게 하지 마십시오.
4. 동일 전원 또는 가까이에 직접 개폐시 아크를 발생하는 부품사용을 하지 마십시오.
5. 전원선은 고압선과 멀리하시고 물, 기름, 먼지가 심한 장소의 설치를 하지 마십시오.
6. 직사광선이 쬐는 장소나 비에 노출되는 장소의 설치를 하지 마십시오.
7. 강한 자기나 노이즈, 진동 및 충격이 심한 장소의 설치를 하지 마십시오.
8. 강 알칼리성, 강산성 물질이 직접 나오는 장소와 멀리하여 주십시오.
9. 주방에 설치 시 청소의 목적으로 직접 물을 뿌리지 마십시오.
10. 온도/습도가 정격을 초과하는 장소의 설치를 하지 마십시오.
11. 센서선이 끊어지거나 흠집이 나지 않게 사용 하십시오.
12. 센서선은 신호선, 전원, 동력 및 부하선 으로 부터 멀리 하시고 독립배관을 사용하십시오.
13. 본 제품을 임의로 분해 개조 시 사후관리가 되지 않음을 양지 하십시오.
14. 단자결선도의 ※표시는 경고나 주의라는 안전문구입니다.
15. 강한 고주파 노이즈가 발생하는 기기(고주파용접기, 고주파미싱기, 고주파 무전기, 대용량SCR컨트롤러)근처에서의 사용을 하지 마십시오.

16. 제조사가 지정한 방법 이외로 사용시에는 상해를 입거나 재산상의 손실이 발생할 수 있습니다.
17. 장난감이 아니므로 어린이의 손에 닿지 않도록 하십시오.
18. 설치 작업은 반드시 관련 전문가 혹은 유자격자만 하시기 바랍니다.
19. 배선 연결시 단자나 나사를 충분한 토크로 조여 주십시오. 접촉 불량으로 화재의 우려가 있습니다.
20. 릴레이 접점부의 개폐용량 정격 값을 초과한 부하를 사용하지 마십시오.
21. 절연불량, 접점융착, 접촉불량의 원인이 됩니다.
22. 임의로 제상 가동시 장비환경을 고려하고, 화재에 주의하시기 바랍니다.
23. 상기의 경고나 주의문구 내용에 명시된 내용을 준수하지 않거나 소비자의 과실로 인한 손해에 대해 당사에서는 어떠한 책임도 지지 않습니다.

위험

■ 주의, 전기적 충격에 관한 위험

1. 전기적 충격 - 통전 중에는 AC단자에 접촉하지 마십시오.
전기적 충격을 받을수 있습니다.
2. 입력접원을 점검 시에는 반드시 입력전원을 차단 하십시오.

2 제품 기본 사양

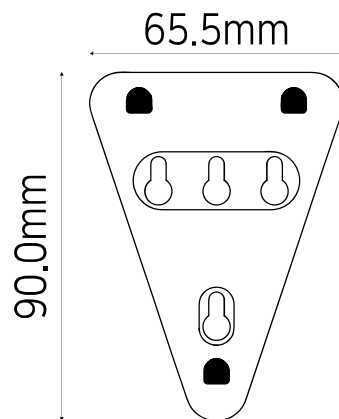
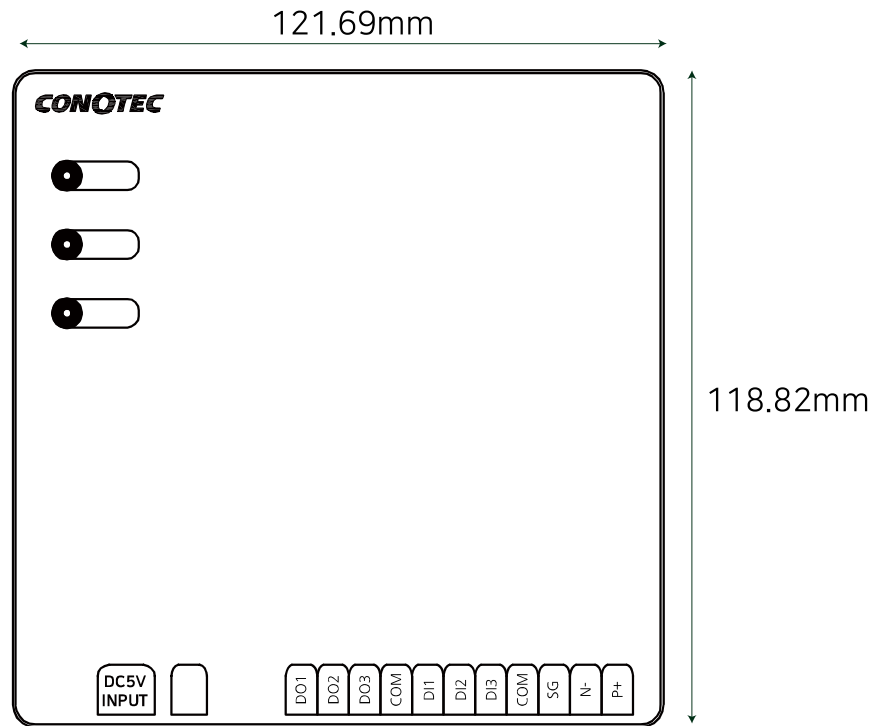
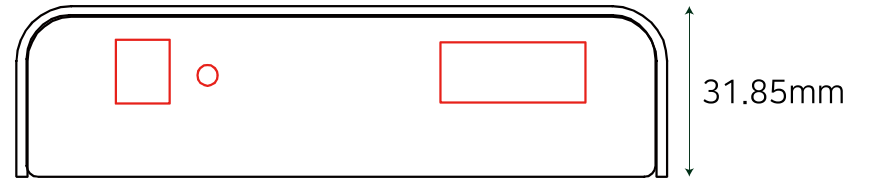
| | |
|-------------------|-------------------------------------|
| 전원 사양 | 5VDC 1A |
| 적용 규격 | IEEE802.3 |
| 통신 방법 | LTE Cat.4 |
| Data 속도 | Downlink : 150Mbps, Uplink : 50Mbps |
| 통신 서버 | FOXIoT.KR |
| 통신 프로토콜(Protocol) | FDD LTE Cat.4 |
| 치수(mm) | 121.69(W) x 118.82(H) x 31.85(D) |
| 사용주위환경 | 0~55°C (32~131°F), 35~80%RH |
| 중량(g) | 395g |

3 구성품

| | |
|---------------|---|
| <p>본체</p> |  |
| <p>전원 어댑터</p> |  |
| <p>브라켓</p> |  |
| <p>안테나</p> |  <p>(안테나의 경우 연장형으로 주문 가능합니다. 5 / 10M)</p> |
| <p>단자</p> |  |
| <p>제품 설명서</p> |  <p>Version 2.0(2020.04.07) WWW.CONOTEC.CO.UK CONOTEC CONOTEC CO., LTD. GATEWAY FOXLink(Mobile) 취급설명서</p> <p>· 본제품은 당사 홈페이지 자체 상세설명서가 별도로 등록되어 있습니다. · 상세한 기술해설, 통신편지 등은 당사 홈페이지 또는 QR 코드를 스캔하여 참고하십시오.</p> |

4 제품 외형 규격

(단위 : mm / 오차 : ± 0.5)

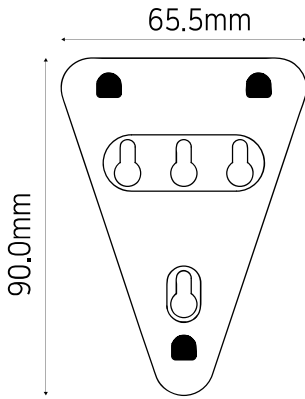


벽걸이용 브라켓

5 설치방법

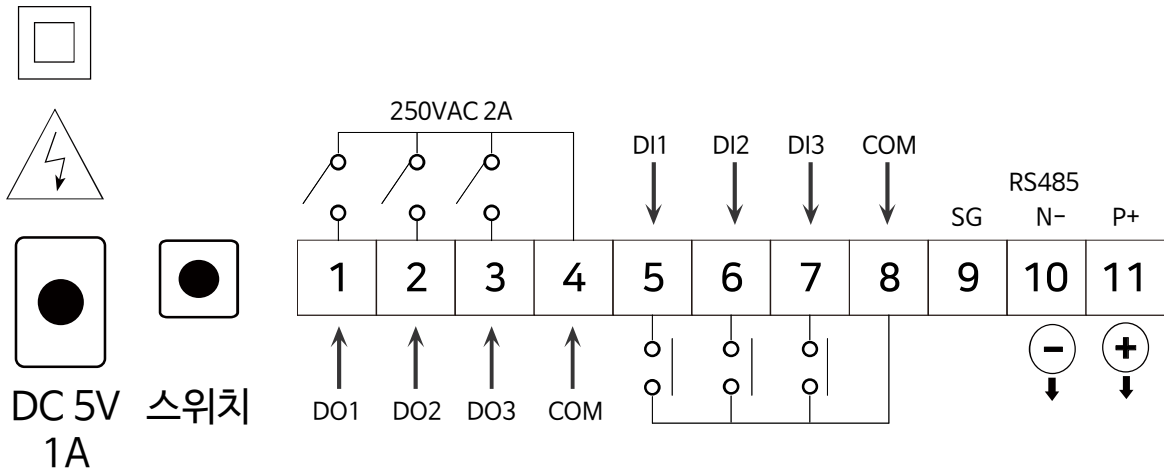
■ 제품 설치 방법

1. 브라켓을 밀어 넣어 제품을 단단히 고정시킵니다.
2. 분리 시에는 브라켓의 중앙부분을 누르고 역방향으로 제품을 제거합니다.

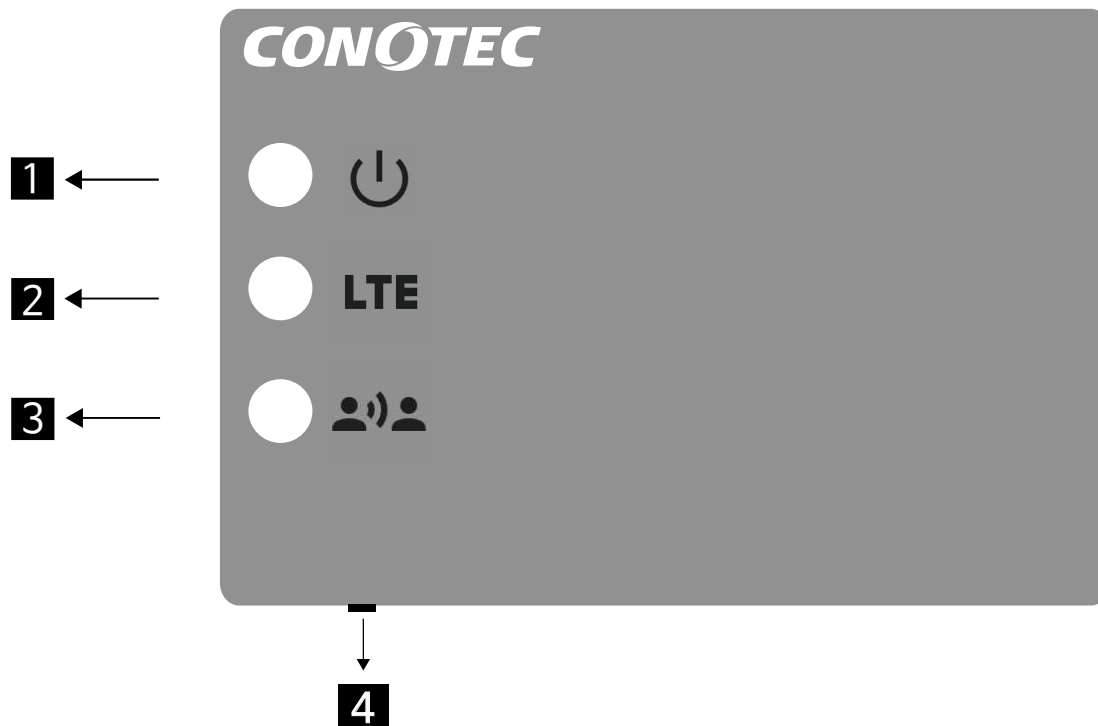


벽걸이용 브라켓

■ 단자결선도



6 제품 화면 구성



1 : 전원 상태 표시

2 : LTE모뎀 송수신 및 상태 표시

3 : RS485 통신 상태 표시

4 : 리셋 및 재부팅 스위치
(3회 연속 누를 시 리셋, 5초 이상 길게 누를 시 종료)

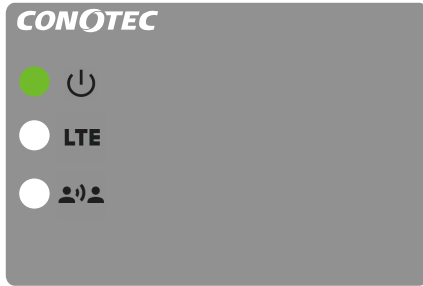
7 제품목록 (통신제품지원목록)

[현재 지원 목록]

| 규격 | 모드버스 프로토콜 | 자사 프로토콜 |
|--------------|---|---------|
| 온도 통신 제품 | SLR30, SLR40, XR10, TPR10, TCR10, TP20, TC20, CL30, GH30, MR20, TPI, TCI, SH2N | |
| 습도 통신 제품 | HR10, HD20, HDI | |
| 온습도 통신 제품 | | |
| 기타 통신 제품 | | |

8 참고(상태표시)

1) 제품 켜짐 상태



- 전원이 정상적으로 인가되고
- 프로그램이 정상적으로 실행 되었을 때 녹색으로 점등

2) 모뎀 상태 이상



- 모뎀 초기화 및 서비스 상태 이상 시 적색으로 점등
- 리셋 또는 종료 하여 재시작
- 정상 동작 시 녹색이 주기적으로 점멸

3) 모뎀 통신 이상



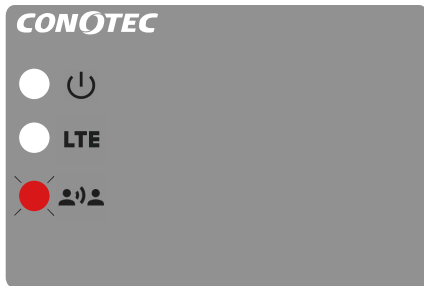
- 모뎀 통신 이상 시 적색으로 점멸
- 리셋 또는 종료 하여 재시작
- 정상 동작 시 녹색이 주기적으로 점멸

4) RS485 통신 장치 상태 이상



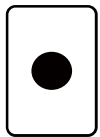
- RS485 통신 장치에 이상이 있을 시 적색으로 점등
- 리셋 또는 종료 하여 재시작
- 정상 동작 시 녹색이 주기적으로 점멸

5) RS485 통신 상태 이상



- RS485 통신에 이상이 있을 시 적색으로 점멸
- 485 통신 케이블에 이상이 없는지 확인 합니다.
- 하위 컨트롤러의 통신 설정값에 이상이 없는지 확인 합니다.
- 리셋 또는 종료 하여 재시작
- 정상 동작 시 녹색이 주기적으로 점멸

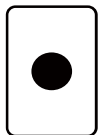
6) 리셋



스위치

- 리셋 스위치를 3번 연속 누르면 프로그램이 재기동 됩니다.(10초 소요)

7) 종료



스위치

- 리셋 스위치를 5초 이상 누르고 있으면 프로그램 및 시스템이 완전 종료(5초 소요) 됩니다.
- 전원 차단 3초 후 다시 전원을 인가 하면 부팅이 됩니다.

9 로그인(서버연결방법)

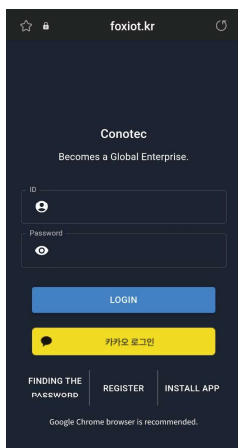
■ 주의 사항

1. 메뉴얼의 명시된 내용을 충분히 숙지한 후 제품을 사용하시기 바랍니다.
2. 메뉴얼은 제품의 통신 기능에 대해 자세하게 설명한 것으로 통신 이외의 기능에 대한 정보는 기재되어 있지 않습니다.
3. 이 메뉴얼은 제품과 함께 제공되지 않으므로 당사 홈페이지에서 다운로드하여 사용하시기 바랍니다.
4. 메뉴얼은 제품의 사양 및 제품의 성능향상을 위해 예고 없이 변동될 수도 있습니다.

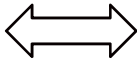
■ 통신 사양

| | |
|-------------------|-------------------------------------|
| 적용 규격 | IEEE802.3 |
| 통신 방법 | LTE Cat.4 |
| 통신 속도 | Downlink : 150Mbps, Uplink : 50Mbps |
| 통신 프로토콜(Protocol) | TCP / IPV4 |
| 통신 서버 | FOXIoT.KR |

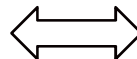
■ 시스템 구성도



이더넷통신



RS485통신



■ 기타 유의 사항

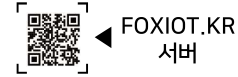
- 본제품은 당사 IOT홈페이지 (foxiot.kr)에서 제어 및 모니터링을 할 수 있습니다. 상세한 요금제 및 사용법은 자사 홈페이지 (<http://www.conotec.co.kr>) 또는 IOT 홈페이지를 통하여 확인하여 주시기 바랍니다.

■ IOT 서버 연결 방법 (현장)



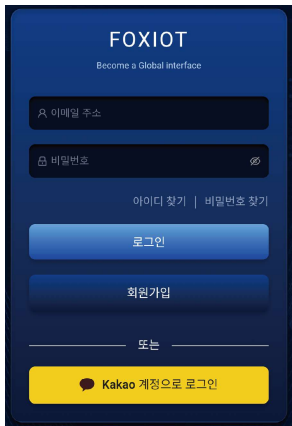
1. 컨트롤러와 FOXLink의 통신 단자를 서로 연결 합니다.
2. FOXLink의 전원을 연결하고 인가 합니다.
3. FOXLink 전면부의 LED 표시부의 점멸 및 점등(녹색)을 확인합니다.
4. 서버에 제품등록(장치추가)이 완료된 상태라면 실시간 모니터링이 가능합니다.

■ IOT 서버 연결 방법 (웹 또는 앱 - FOXIOT.KR)



FOXIOT.KR
서버

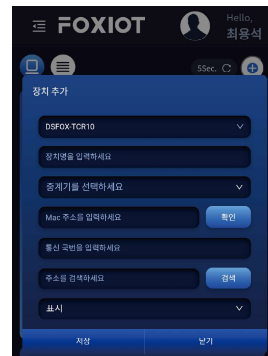
* 상세한 내용은 자사홈페이지의 “IOT - 웹 및 앱”의 사용자메뉴얼을 참고하시기 바랍니다.



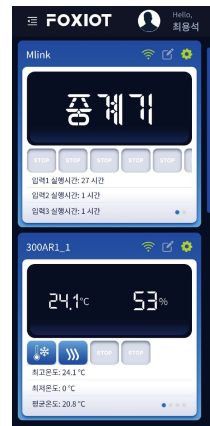
회원가입



로그인



장치추가
(FOXLink -) 하위모델 순



모니터링

1. 일반회원가입 또는 카카오회원가입을 하고 가입한 계정으로 로그인 합니다.
2. 생성된 계정으로 접속(로그인)하면 메인 Home 화면이 표시됩니다.
3. 장치추가에의 경우 FOXLink(중계기)를 먼저 등록한 후 하위제품(RS485제품)을 등록해야 합니다.
4. 상단의 장치추가를 버튼을 누르면 [컨트롤러 추가]팝업창이 나오며 연결하고자 하는 모델명(제품명), 장비명, 맥 주소 등을 입력하고 저장합니다. (FOXLink 등록방법)
5. 하위제품의 등록은 상단의 장치추가를 누르고 [컨트롤러 추가]팝업창이 나오며 연결하고자 하는 모델명(제품명), 장비명, 등록된 FOXLink(중계기) 선택, 통신국번 설정 등을 입력하고 저장합니다. (하위제품 등록방법)
6. 현장에서의 인터넷 및 제품의 연결상태가 정상적이라면 모니터링시 온도값이 측정되고 통신이 원활하지 않을 시 통신두절(N-S)이 표시됩니다.

■ 제품등록 방법 (FOXLink)

* FOXLink(중계기)를 우선 등록해야 합니다

1) 우측 상단의 “장치추가” 버튼을 누릅니다.



→ 1) DSFOX 선택



→ 2) FOXLink 선택

→ 3) FOXLink의 이름을 원하시는 이름으로 입력 합니다.

→ 4) 맥 주소(12자리) 입력 후 확인 버튼

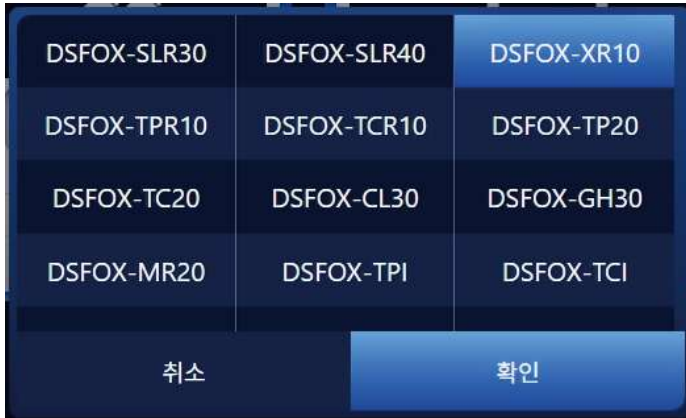
→ 5) “저장” 누르면 등록 완료

■ 하위제품등록 방법 [예) XR10]

1) 우측 상단의 “장치추가” 버튼을 누릅니다.



→ 1) DSFOX 선택



→ 2) DSFOX-XR10 선택

→ 3) 장비명 입력

→ 4) 등록 된 중계기(FOXLink) 선택

→ 5) 통신국번 입력 (제품과 일치시켜야함)

→ 6) “저장” 누르면 등록 완료

■ FOXIOT 서버 활용 (로그 기록)

1) 실시간 데이터 기록

- Excel파일로 다운로드 가능

2) 한눈에 비교분석 가능한 차트

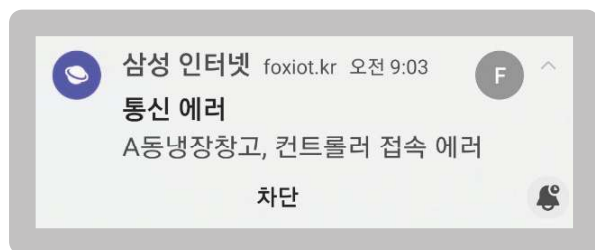
- 날짜와 시간대에 따른 측정값 확인 가능



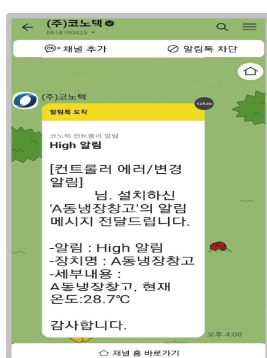
■ IOT 서버 활용 (알람 수신)

- 측정값 데이터의 이상유무, 통신 에러 등의 경보를 즉각 발송합니다.

1) 푸시메세지 발송

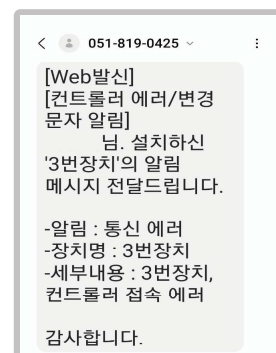


2) 계정에 등록된 전화번호로 카카오톡 알림톡 발송



(예시화면)

3) 카카오톡 알림톡 발송 실패시 SMS 문자메세지로 전송



(예시화면)

품질보증서

본 제품은 (주)코노텍의 엄격한 품질관리 및 검사과정을 거쳐서 만들어진 제품입니다.

제품의 무상품질보증기간은 소비자 피해보상규정에 따라 구입후 1년간 이므로, 반드시 구입처에서 구입일과 구입처를 기재하시기 바랍니다.

기재되지 않았을 경우에는 당사 출고일로부터 1년 까지 무상품질 보증기간을 적용합니다.

| | | | |
|-------|---|---|---|
| 제 품 명 | | | |
| 모 델 명 | | | |
| 구 입 일 | 년 | 월 | 일 |
| 구 입 처 | | | |

무상품질보증기간내에 제조상의 결함이나 자연발생적인 고장이 발생할 경우에는 제품 구입시 교부된 품질보증서를 준비하시고, 구입처 및 본사로 방문하시면 무상수리를 받을 수 있습니다.

무상품질보증기간이 지났거나 다음의 경우등에는 소정의 수리비가 청구될 수 있습니다.

- 고장이 아닌경우 서비스를 요청하면 비용이 부과되므로 반드시 사용설명서를 읽어 주십시오
- 소비자의 취급 부주의 또는 임의 수리, 개조하여 고장 발생 시
- 전기용량을 틀리게 사용하여 고장 발생 시
- 떨어뜨림 등 충격에 의한 고장 발생 시
- 사용설명서의 내용을 준수하지 않은 경우
- 천재지변에 의해 고장이 발생한 경우(화재, 수해, 지진, 낙뢰 등)

■ A/S접수처

- |주|코노텍 품질관리팀 A/S부서 : Tel: 070-7815-8266

■ 주 소 : (도로명) 부산광역시 기장군 장안읍 반룡산단1로 56

(지번) 부산광역시 기장군 장안읍 반룡리 901-1 (우)46034



본 설명서에는 저작권에 의해 보호되는 소유정보가 포함되어 있습니다.
모든 권리는 저작권자의 소유입니다. 사전에 당사의 서명 승인없이 본 문서의
일부라도 복사, 제작하거나 다른 언어로 번역할 수 없습니다.

※ 본 설명서는 네이버 나눔글꼴을 이용하여 제작되었습니다.