



CONOTEC CO., LTD.
DIGITAL TEMPERATURE CONTROLLER



FOX-2001FR

취급설명서



FOX-2001FR

- 본제품은 당사 홈페이지에 상세설명서가 별도로 등록되어 있습니다.
상세한 기술해설, 통신메뉴얼은 당사 홈페이지 또는 QR 코드를 스캔하여 참고하세요.

01 안전을 위한 주의사항

사용전에 주의사항을 잘 읽어 주시고 올바르게 사용하여 주십시오.
※ 본 취급설명서에 기재된 사양, 외형 치수들은 제품의 성능 향상을 위하여 예고없이 변경될 수 있습니다.

경고

- 01. 본제품은 안전기기로 제작되지 않았으므로 인명사고가 우려되는 기기, 중대한 주변기기의 손상 및 막대한 재산피해가 우려되는 기기 등 제어용으로 사용할 경우 반드시 2중으로 안전 장치를 부착한 후 사용하여 주십시오.
02. 전원이 공급된 상태에서 결선 및 점검, 보수를 하지 마십시오.
03. 반드시 판넬에 취부하여 사용하십시오. 감전사고의 원인이 될 수 있습니다.
04. 전원 연결 시 반드시 단자번호를 확인하고 연결하십시오.
05. 본기기는 절대로 분해, 가공, 개선, 수리 하지 마십시오.

주의

- 01. 본 기기의 설치 전에 사용방법 및 안전규정이나 경고내용등을 잘 숙지 하시고 반드시 규정된 관련 사양 혹은 관련 용량 내로만 사용하시기 바랍니다.
02. 유도 부하가 큰 모터 및 솔레노이드등에는 배선이나 설치를 하지 마십시오.
03. 센서연장선 실드선을 사용하고 필요 이상으로 길게 하지 마십시오.
04. 동일 전원 또는 가까이에 직접 개폐시 아크를 발생하는 부품 사용을 하지 마십시오.
05. 전원선은 고압선과 멀리하시고 물, 기름, 먼지가 심한 장소의 설치를 하지 마십시오.
06. 직사광선이 쬐는 장소나 비에 노출되는 장소의 설치를 하지 마십시오.
07. 강한 자기나 노이즈, 진동 및 충격이 심한 장소의 설치를 하지 마십시오.
08. 강 알카리성, 강산성 물질이 직접 나오는 장소와 멀리하시고 독립배관을 쓰십시오.
09. 주방에 설치시 청소의 목적으로 직접 물을 뿌리지 마십시오.
10. 온도/습도가 정격을 초과하는 장소의 설치를 하지 마십시오.
11. 센서선이 끊어지거나 흠집이 나지 않게 사용하십시오.
12. 제품의 노이즈에 의한 오동작을 피하기 위해서는 고압선 및 동력선과 센서선, 통신선, 입출력선의 배선을 동일한 배관이나 덕트에 설치하지 마십시오.

- 13. 본 제품을 임의로 분해 개조시 사후관리가 되지 않음을 양지하십시오.
14. 단자결선도에 △ 표시는 경고나 주의라는 안전문구입니다.
15. 강한고주파 노이즈가 발생하는 기기(고주파용접기, 고주파미싱기, 고주파무전기, 대용량SCR콘트롤러)근처에서의 사용을 하지 마십시오.
16. 제조자가 지정한 방법 이외로 사용시에는 상해를 입거나 재산상의 손실이 발생 할 수 있습니다.
17. 장난감이 아니므로 어린이의 손에 닿지 않도록 하십시오.
18. 설치 작업은 반드시 관련 전문가 혹은 유자격자만 하시기 바랍니다.
19. 상기의 경고나 주의문구 내용에 명시된 내용을 준수하지 않거나 소비자의과실로 인한손해에 대해 당사에서는 어떠한 책임도 지지 않습니다.

위험

주의, 전기적 충격에 관한 위험

- 전기적충격 - 통전중에는 AC단자에 접촉하지 마십시오. 전기적 충격을 받을 수 있습니다.
입력전원을 점검시에는 반드시 입력전원을 차단 하십시오.

02 모델구성

Table with 5 columns: Model, Sensor, Control Power, Temperature Range, Features. FOX-2001FR, NTC, Relay contact (4EA), -55.0°C ~ +99.9°C, Temperature control 485 communication.

03 각부의 명칭

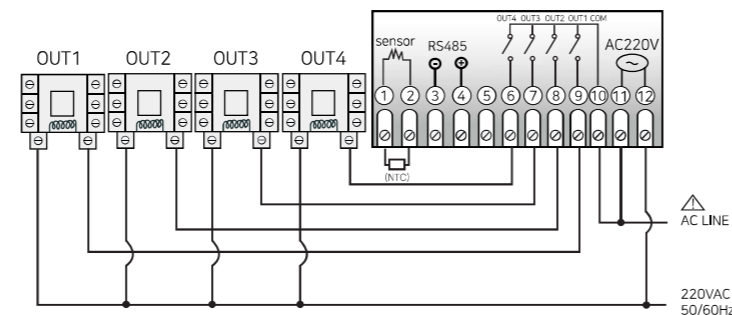


- 1 OUT1 출력표시 2 OUT2 출력표시 3 OUT3 출력표시 4 OUT4 출력표시
5 증가 스위치 6 기능바꿈 스위치 7 감소 스위치

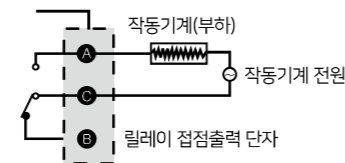
조작키의 기능

- 1. Set : 온도설정 및 프로그램 변경을 위한 키
2. Up/Down : 온도 및 프로그램 설정값을 변경하기 위한 키

04 단자 결선도



릴레이 접속 예



※ 릴레이접속 용량은 100-240Vac 50/60Hz 이하입니다. 접점의 용량을 초과하는 부하를 사용하면 접점용착, 접촉불량, 릴레이 파손등에 원인이 되므로 주의하십시오.

05 통신설명

- * RS485 MODBUS RTU방식의 프로토콜이 내장되어 있습니다.
* 비동기식 2선식 반이중통신방식 * 통신거리 : 1.2Km이내
* 통신속도 : 1200 / 2400 / 4800 / 9600 / 19200BPS
* 스타트비트 : 1비트, 스톱비트 : 1비트, 패리티비트 : None, 데이터비트 : 8비트

Modbus Mapping Table

Modbus Mapping Table and communication diagrams for Read Discrete Inputs, Read Input Registers, and Read Holding Registers.

Func 0x04 : Read Input Registers

Func 0x04 details including request/response diagrams and mapping table for temperature and output status.

Func 0x03 : Read Holding Registers

Func 0x03 details including request/response diagrams and mapping table for setpoint and output status.

Func 0x06 : Write Single Register

Func 0x06 details including request/response diagrams and mapping table for setting the setpoint.

Func 0x10 : Write Multiple Registers

Func 0x10 details including request/response diagrams and mapping table for setting multiple outputs.

[MAP] Func 0x03, 0x06, 0x10

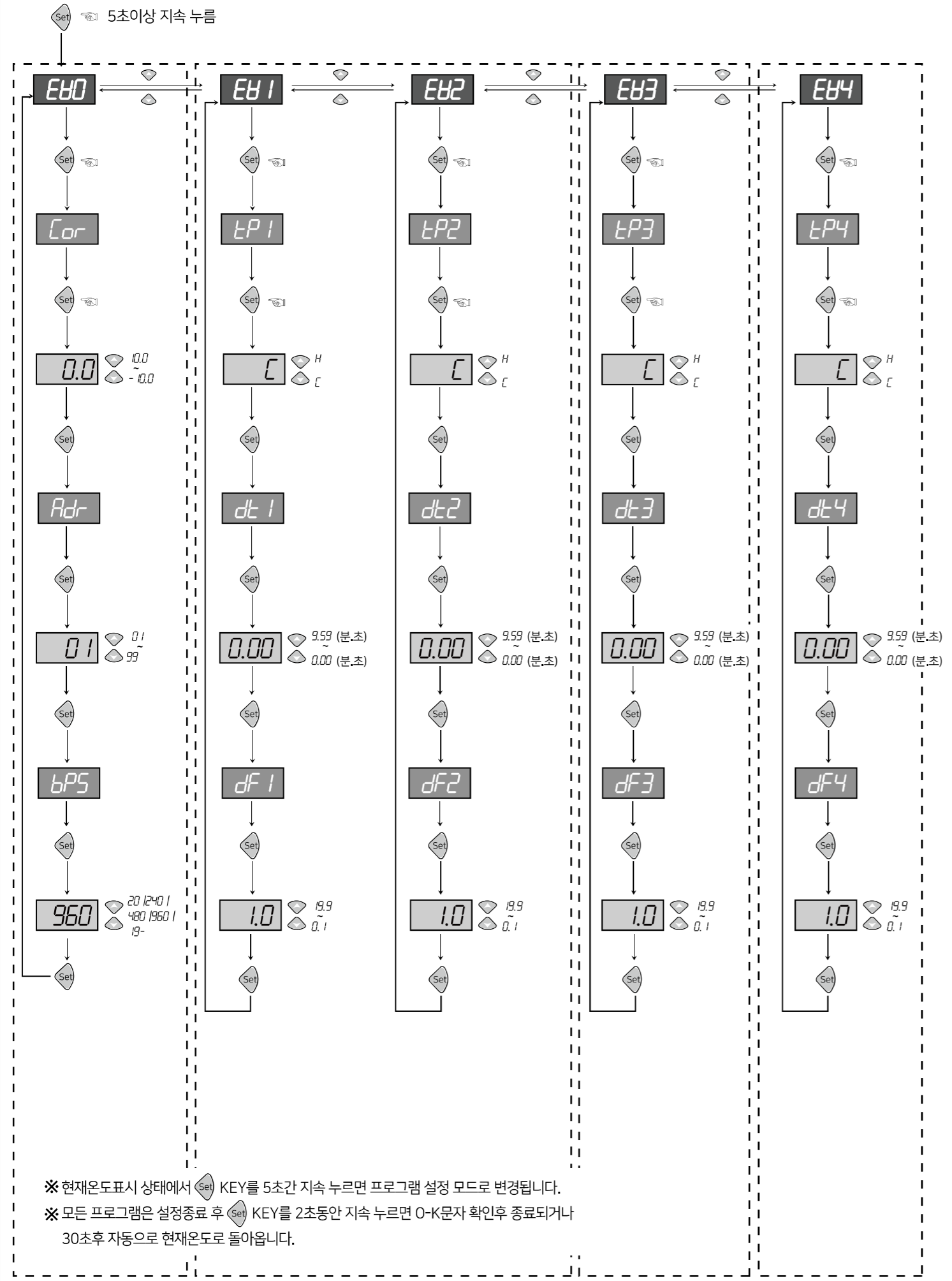
Modbus Mapping Table for Func 0x03, 0x06, and 0x10, listing register addresses, descriptions, ranges, and units.

06 설정값 변경 순서

온도 설정



온도 프로그램 설정 (각 항목의 값은 공장 출고시 설정값입니다.)



※ 현재온도표시 상태에서 **Set** KEY를 5초간 지속 누르면 프로그램 설정 모드로 변경됩니다.
 ※ 모든 프로그램은 설정종료 후 **Set** KEY를 2초동안 지속 누르면 O-K문자 확인후 종료되거나 30초후 자동으로 현재온도로 돌아옵니다.

07 기능상세설명

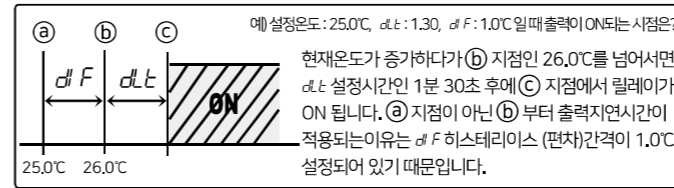
- St1** : 1단온도설정
- St2** : 2단온도설정
- St3** : 3단온도설정
- St4** : 4단온도설정
- Cor** : 현재온도 보정 기능
 제품 자체에는 문제가 없으나 외부에서 입력되는 센서에 발생하는 오차 및 기준온도(예, 수은 온도계 또는 기존에 사용중인온도계, 온도조절기)와 온도가 상이할시 보정하는 기능
 예) 실제온도 : 25.0°C → **Cor** 0.0을 -3.0으로 수정하면
 표시창 : 28.0°C
 실제온도와 3°C 차이가 날때 표시창에 25.0°C로 표시

Adr : 통신국번 설정
 RS485통신 사용시 1~99까지의 국번을 지정하여야 합니다.

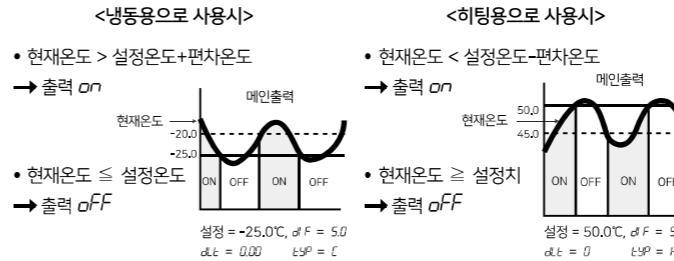
bPS : 통신속도 설정
 1200BPS/2400BPS/4800BPS/9600BPS/19200BPS

tP1 : 온도1쿨링(C) 및 히팅(H) 선택기능

dt1 : 온도1출력동작 지연시간 제어
 대상체가 ON/OFF동작을 자주 반복하여 문제가 발생할 경우 사용 (냉동기, 컴프레서 등) 순간적인 정전이나 전원 재투입시 작동기계 보호기능.



df1 : 온도1 편차온도 설정
 ON/OFF제어에서는 ON과 OFF간에 일정한 간격이 요구됨 (ON/OFF폭 설정)/ON과 OFF가 너무 자주 동작하게 되면 릴레이나 이외의 출력접점이 빨리 손상되거나 외부의 노이즈 등에 의하여 헤팅(발진현상, 채터링)이 발생하게 됩니다. 이러한 현상을 방지하기 위하여 편차온도를 설정하여 사용하는 것이 기기의 접점이나 수명 등을 보호하기 위한 기능입니다.



tP2 : 온도2 쿨링(C) 및 히팅(H) 선택기능

dt2 : 온도2 출력동작 지연시간

df2 : 온도2 편차온도 설정

tP3 : 온도3 쿨링(C) 및 히팅(H) 선택기능

dt3 : 온도3 출력동작 지연시간

df3 : 온도3 편차온도 설정

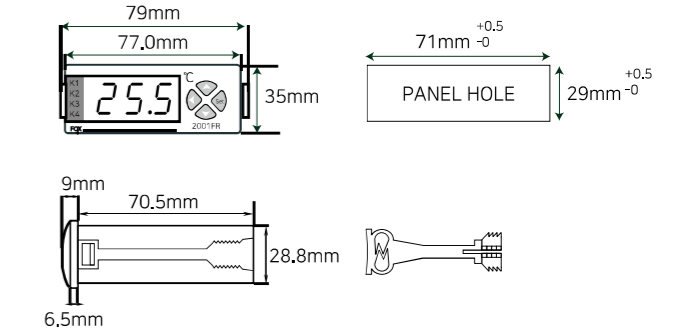
tP4 : 온도4 쿨링(C) 및 히팅(H) 선택기능

dt4 : 온도4 출력동작 지연시간

df4 : 온도4 편차온도 설정

08 제품 외형 규격 및 패널 가공치수

(단위 : mm / 오차 : ±0.5)



09 간단한 고장 진단요령

※ 제품의 사용중 ERROR를 표시하는 경우

- **Er1** 경우는 제품이 사용 중 외부로부터 강한 노이즈를 받아서 내부에 있는 각종 DATA의 기억소자가 파손된 경우입니다. 이 경우에는 당사로 A/S를 의뢰 하십시오.
- 본 조절기는 외부의 노이즈에 대하여 보완대책이 수립되어 있습니다. 무한정 노이즈를 견디는 것은 아닙니다.
- 노이즈(2KV)이상이 유입되면 내부가 파손될 수 있습니다.
- **o-E** (오픈에러), **s-E** (쇼트에러)같은 문자가 나타나면 센서에 이상이 생긴 경우입니다. 센서를 확인하여 주십시오.

※ 상기제품사양은 제품의 성능향상을 위해 예고없이 변경될 수도있습니다. 상기취급시 주의사항에 명기된 내용을 잘 숙지하시고 반드시 지켜주십시오.

■ 품질보증기간 : 구입한 날로부터 1년
 ■ 주 소 : (도로명) 부산광역시 기장군 장안읍 반룡산단1로 56 (지번) 부산광역시 기장군 장안읍 반룡리 901-1 (우)46034

• A/S 전화 : 070-7815-8266 • 상담전화 : 051-819-0425 ~ 0427
 • FAX : 051-819-4562 • 홈페이지 : www.conotec.co.kr
 • 전자메일 : conotec@conotec.co.kr
 • SNS : 페이스북, 인스타그램, 트위터, 유튜브 ▶ '코노텍' 검색

※ 본 설명서는 네이버 나눔글꼴을 이용하여 제작되었습니다.