



CONOTEC CO., LTD. DIGITAL TEMPERATURE CONTROLLER



FOX-EZIN

취급설명서



- 4개의 출력으로 전자밸브, 콤프, 팬, 제상 제어
- 3개의 외부입력으로 제품 보호 및 알람 (DP, HTC, LTC)
- 3마력, 2마력 이하의 냉동, 냉장창고의 온도관리에 최적화
- 간편한설치와 사용법으로 설비자, 사용자의 편의성증대

- 본제품은 당사 홈페이지에 상세설명서가 별도로 등록되어 있습니다.
- 상세한 기술해설, 통신메뉴얼은 당사 홈페이지 또는 QR 코드를 스캔하여 참고하세요.

01 안전을 위한 주의사항

사용전에 주의사항을 잘 읽어 주시고 올바르게 사용하여 주십시오.
 ※ 본 취급설명서에 기재된 사양, 외형 치수들은 제품의 성능 향상을 위하여 예고없이 변경될 수 있습니다.

△ 경고

- 본제품은 안전기기로 제작되지 않았으므로 인명사고가 우려되는 기기, 중대한 주변기기의 손상 및 막대한 재산피해가 우려되는 기기 등 제어용으로 사용할 경우 반드시 2중으로 안전 장치를 부착한 후 사용하여 주십시오.
- 전원이 공급된 상태에서 결선 및 점검, 보수를 하지 마십시오.
- 반드시 판넬에 취부하여 사용하십시오. 감전사고의 원인이 될 수 있습니다.
- 전원 연결 시 반드시 단자번호를 확인하고 연결하십시오.
- 본기기는 절대로 분해, 가공, 개선, 수리 하지 마십시오.

△ 주의

- 본 기기의 설치 전에 사용방법 및 안전규정이나 경고내용등을 잘 숙지 하시고 반드시 규정된 관련 사양 혹은 관련 용량 내로만 사용하시기 바랍니다.
- 유도 부하가 큰 모터 및 솔레노이드등에는 배선이나 설치를 하지 마십시오.
- 센서연장시 실드선을 사용하시고 필요 이상으로 길게 하지 마십시오.
- 동일 전원 또는 가까이에 직접 개폐시 아크를 발생하는 부품 사용을 하지 마십시오.
- 전원선은 고압선과 멀리하시고 물, 기름, 먼지가 심한 장소의 설치를 하지 마십시오.
- 직사광선이 쬐는 장소나 비에 노출되는 장소의 설치를 하지 마십시오.
- 강한 자기나 노이즈, 진동 및 충격이 심한 장소의 설치를 하지 마십시오.
- 강 알카리성, 강산성 물질이 직접 나오는 장소와 멀리하시고 독립배관을 쓰십시오.
- 주방에 설치시 청소의 목적으로 직접 물을 뿌리지 마십시오.
- 온도/습도가 정격을 초과하는 장소의 설치를 하지 마십시오.
- 센서선이 끊어지거나 흠집이 나지 않게 사용하십시오.
- 제품의 노이즈에 의한 오동작을 피하기 위해서는 고압선 및 동력선과 센서선, 통신선, 입출력선의 배선을 동일한 배관이나 덕트에 설치하지 마십시오.

- 본 제품을 임의로 분해 개조시 사후관리가 되지 않음을 양지하십시오.
- 단자결선도에 △ 표시는 경고나 주의라는 안전문구입니다.
- 강한고주파 노이즈가 발생하는 기기(고주파용접기, 고주파미싱기, 고주파무전기, 대용량SCR콘트롤러)근처에서의 사용을 하지 마십시오.
- 제조자가 지정한 방법 이외로 사용시에는 상해를 입거나 재산상의 손실이 발생 할 수 있습니다.
- 장난감이 아니므로 어린이의 손에 닿지 않도록 하십시오.
- 설치 작업은 반드시 관련 전문가 혹은 유자격자만 하시기 바랍니다.
- 상기의 경고나 주의문구 내용에 명시된 내용을 준수하지 않거나 소비자의과실로 인한손해에 대해 당사에서는 어떠한 책임도 지지 않습니다.

△ 위험

■ 주의, 전기적 충격에 관한 위험

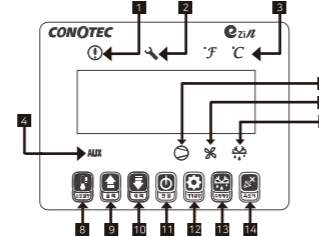
- 전기적충격 - 통전중에는 AC단자에 접촉하지 마십시오. 전기적 충격을 받을수 있습니다.
- 입력전원을 점검시에는 반드시 입력전원을 차단 하십시오.

02 모델구성

모델	제어출력	입력		온도범위
FOX-EZIN (이저엔) 3마력	220VAC 출력(4EA) 부하용량-MAX:220VAC 릴레이(2A, 8A, 12A) 마크네트(20A)	센서	외부접점	-55.0℃ ~99.9℃
FOX-EZIN (이저엔) 2마력	220VAC 출력(4EA) 부하용량-MAX:220VAC 릴레이(2A, 8A, 12A, 15A)	NTC 10KΩ	DP, HTC, LTC	
		출력		
		전자밸브, COMP, 제상, FAN		

03 각부의 명칭

■ 화면 부위별 명칭



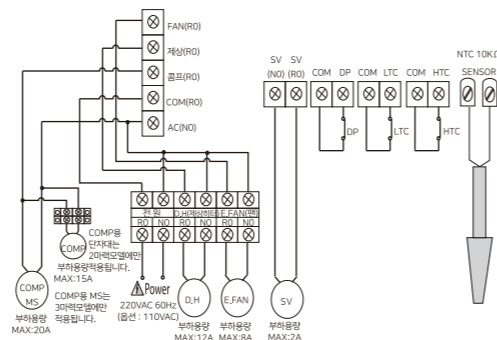
- | | |
|--------------|-------------|
| 1 알람경보 | 8 온도설정 스위치 |
| 2 에러표시(점검요망) | 9 올림 스위치 |
| 3 온도 단위표시 | 10 내림 스위치 |
| 4 전자밸브 출력 | 11 전원 스위치 |
| 5 COMP 출력 | 12 기기설정 스위치 |
| 6 FAN 출력 | 13 수동제상 스위치 |
| 7 제상 출력 | 14 음소거 스위치 |

■ 조작키의 기능

- 메인출력의 설정온도 변경
 - 키를 한번 누르면 설정치가 깜빡이면서 표시됩니다.
 - 키 또는 키로 설정값을 증가 또는 감소 시키면 됩니다.
 - 키를 다시 누르면 설정값이 저장되며 현재온도가 표시됩니다.
- 기기 세부설정 변경
 - 키를 2초이상 누르면 기기의 세부설정모드로 진입하며 키로 메뉴이동과 설정값을 변경하십시오.
- 기기 동작 ON / OFF
 - 키를 3초이상 누르면 기기가 ON / OFF 됩니다.
- 수동 제상 방법
 - 키를 3초이상 수동제상 기능 동작(자세한 내용은 뒷면참조)
- 음소거 방법
 - 경보 발생시 경보알람과 함께 부저음이 들리며 키를 2초간 누르고 있으면 부저음이 꺼집니다

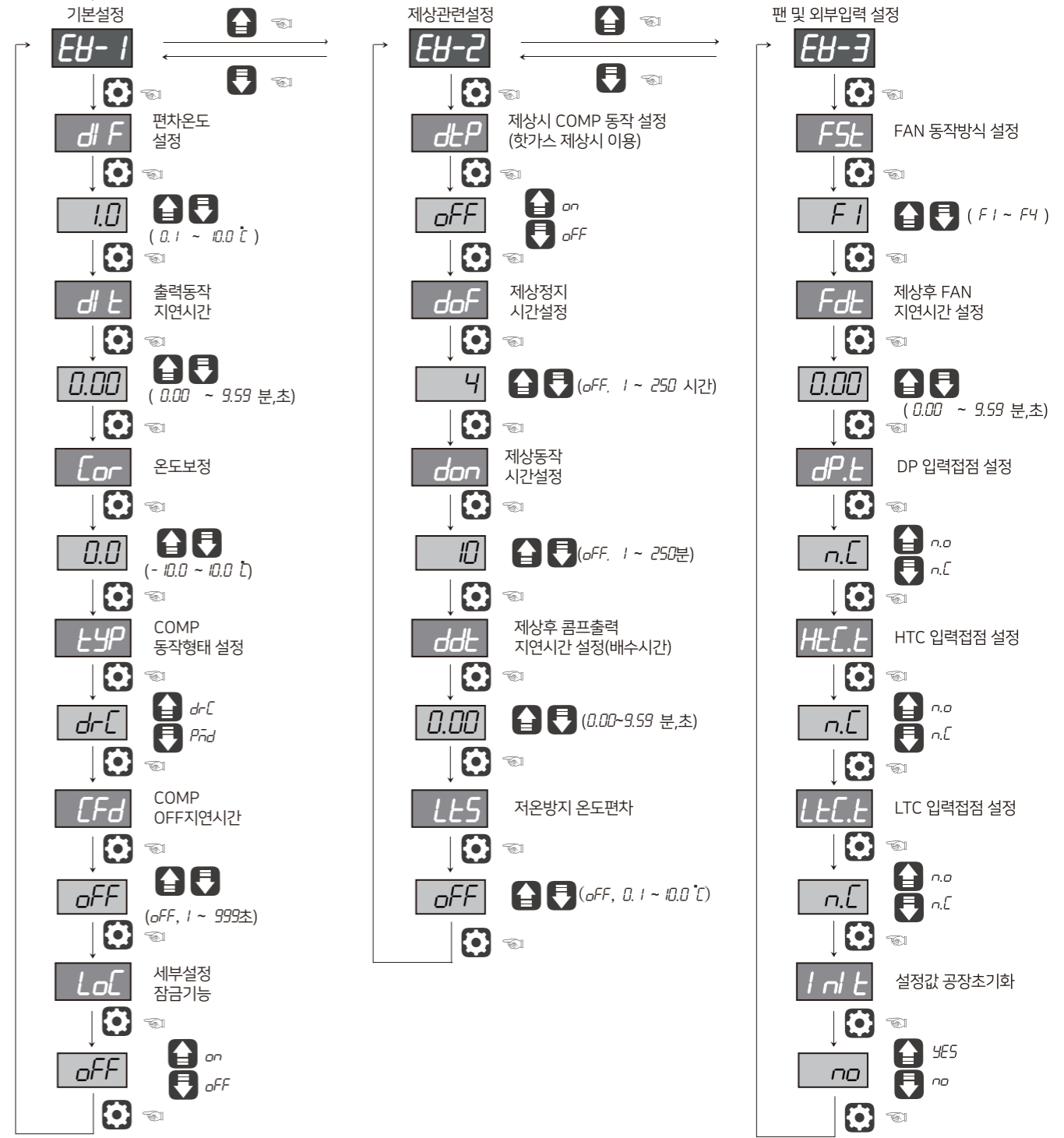
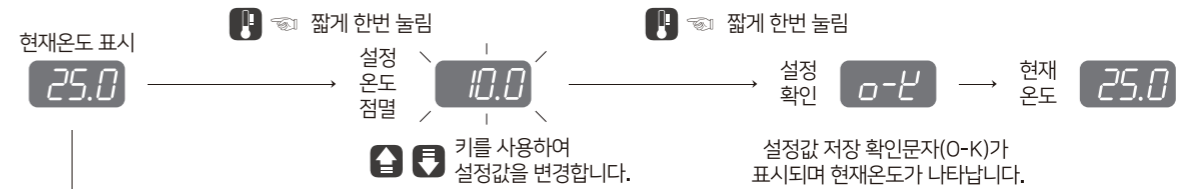
04 단자 결선도

[FOX-EZIN]



05 설정값 변경 순서

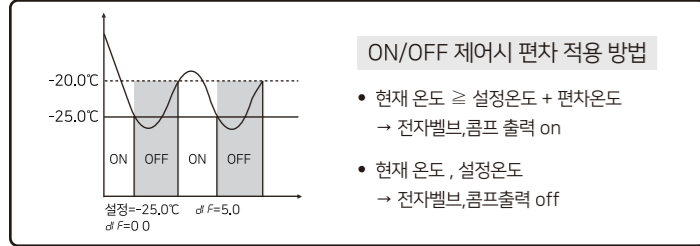
온도 설정 및 프로그램 설정 (각 항목의 값은 공장 출고시 설정값입니다.)



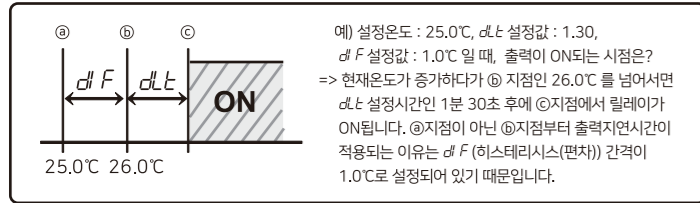
※ 현재 온도 표시상태에서 KEY를 2초간 지속 누르면, 프로그램 설정모드로 변경됩니다.
 ※ 프로그램 설정값 저장(기억)은 KEY를 3초간 지속적으로 누르거나 또는 아무런 KEY입력이 없을 경우 60초후 자동으로 저장(기억)됩니다.

06 기능상세설명

dF : 편차온도설정
ON/OFF제어에서는 ON과 OFF간에 일정한 간격이 요구됨 (ON/OFF폭 설정) ON과 OFF가 너무 자주 동작하게 되면 릴레이나 이외의 출력 접점이 빨리 손상되거나 외부의 노이즈 등에 의하여 헛팅 (발진현상, 채터링)이 발생하게 됩니다. 이러한 현상을 방지하기 위하여 편차온도를 설정하여 사용하는 것이 기기의 접점이나 기타 등등을 보호하기 위한 기능입니다.



dLt : 출력동작 지연시간
제어 대상체가 ON/OFF동작을 자주 반복하여 문제가 발생할 경우 사용(냉동기, 컴프레서 등) 순간적인 정전이나 전원 재투입시 작동기계 보호기능.



Cor : 온도보정
제품 자체에는 문제가 없으나 외부에서 입력되는 센서에 발생하는 오차 및 기준온도와 온도가 상이할시 보정하는 기능
예) 실제온도 : 25.0°C → **Cor** 을 0.0 → -3.0°C 으로 수정
표시상 : 28.0°C

tYP : COMP 동작형태 설정 (직입기동 / 펌프다운 방식)
DP입력신호의 의한 COMP 동작방식 선택
drc : 직입기동 - 온도에 따라 전자밸브 COMP 동시동작
DP이상신호발생시 COMP를 OFF해주고 알람경보 표시
Ppd : 펌프다운 - 온도에 따라 전자밸브가 ON / OFF동작
밸브가 ON되고 DP신호가 입력될 경우 COMP가 동작
DP이상신호 발생시 SV가 ON되고 5초간 이상신호 감지 후 5초이상 지속되면 알람경보 표시

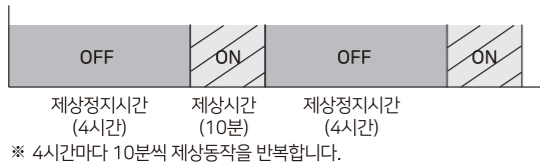
CFd : COMP OFF 지연시간
COMP 보호 및 펌프다운을 위해 전자밸브가 OFF되고 일정시간 후에 COMP를 OFF해주는 기능(OFF 인 경우 지연동작하지 않음)
예) CFd : 10초인 경우

LoC : 프로그램 설정값 잠금 기능
사용자 이외에는 각종 설정값을 변경하지 못하도록 하는 안전장치
on일 경우 세부설정 값이 변경되지 않고 L-on이라는 메시지 출력

dTP : 제상시 COMP동작 선택
off : 전기적 제상 → 제상시 COMP OFF
on : 핫가스 제상 → 제상시 COMP ON

doF : 제상정지시간
설정범위가 off, 1 ~ 250 시간
제상주기가 되면 제상을 합니다.

don : 제상 시간
설정범위가 off, 1 ~ 250 분
제상주기가 되면 제상을 합니다.



ddt : 배수시간(제상후 COMP 지연시간)
설정범위 0.0 ~ 9.99(분,초)
제상이 종료된 후 설정시간만큼 모든 출력이 OFF 된 후 COMP 출력이 ON
예) ddt : 1.00(1분)인 경우

LtS : 저온방지 편차온도 설정(off, 0.1 ~ 10.0°C)
현재온도 ≤ 설정온도 ≤ 설정온도 + LtS
*과냉보상 사용예 참고

FSt : 팬 설정(F1 ~ F4) 프로그램 설정의 도표 참조

		COMP ON	COMP OFF	제상
팬 동작	F1	ON	OFF	OFF
	F2	ON	ON	ON
	F3	ON	OFF	ON
	F4	ON	ON	OFF

Fdt : 제상후 FAN ON 지연시간
설정범위 0.00 ~ 9.99(분,초)
예) Fdt : 0.30(30초)

dP.t : DP(압력 스위치)입력 접점방식 선택
n.c : Normal Close - COM단자와 연결이 안되었을때 이상신호
n.o : Normal Open - COM단자와 연결이 되었을때 이상신호

Ht.c.t : HTC(제상히터 과열방지)입력 접점방식 선택
n.c : Normal Close - COM단자와 연결이 안되었을때 이상신호
n.o : Normal Open - COM단자와 연결이 되었을때 이상신호

Lt.c.t : LTC(저온경보 온도계)입력 접점방식 선택
n.c : Normal Close - COM단자와 연결이 안되었을때 이상신호
n.o : Normal Open - COM단자와 연결이 되었을때 이상신호

Ln.t : 설정값 공장초기화
n.c : Normal Close - COM단자와 연결이 안되었을때 이상신호
n.o : Normal Open - COM단자와 연결이 되었을때 이상신호

☰를 눌러 **YES** 선택 후 ⚙️를 누르면 설정값 초기화되며 다시 동작
※ 이 메뉴를 실행시 설정값을 공장출고치로 초기화하므로 주의

■ 외부입력 설정방법
외부에 DP, HTC, LTC를 장착할 경우 장착되는 기기의 이상신호가 없는 상황에서 기기접점의 형태를 확인하여 dP.t Ht.c.t Lt.c.t의 값을 변경한다.
(출고치 : Normal Close)

예) dP.t, Ht.c.t, Lt.c.t가 모두 n.c 일 때

DP에 이상이 생겨 접점이 끊어질 경우 이상신호로 판단하여 COMP의 동작을 정지시키고 화면에 DP표시, 알람경보 표시 (펌프다운 방식일 경우 SV가 ON되고 5분간 대기후 알람표시)

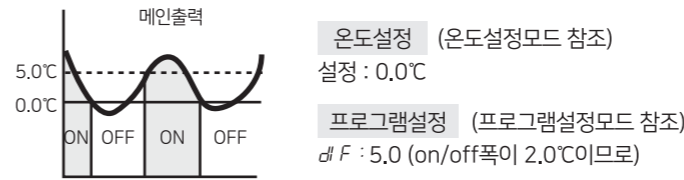
LTC에 이상이 생겨 접점이 끊어질 경우 이상신호로 판단하여 기기의 모든 동작을 정지시키고 화면에 LTC표시, 알람경보 표시

HTC에 이상이 생겨 접점이 끊어질 경우 제상동작중이나 LTS동작중에 히터의 출력을 정지시키고 화면에 제상히터표시를 점멸

※ 접점방식이 n.c가 아니라 n.o 일 때는 이상신호를 반대로 판단

온도 조절기 사용 예

냉각기를 0.0°C에서 꺼지고, 5.0°C에서 재가동시키고 4시간마다 10분씩 제상출력이 나오고, 팬은 COMP 출력시 ON 되고 COMP OFF와 제상시는 팬을 꺼질때 설정값은?



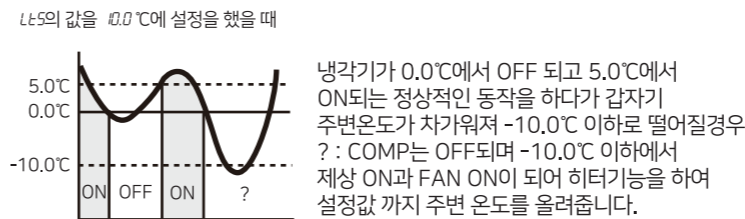
제상 출력: 제상정지시간 OFF, 제상시간 ON, 제상정지시간 OFF

제상설정: doF : 4 (제상정지시간 : 4시간), dF : 10 (제상시간 : 10분)

냉동기: 제상 후 COMP 지연시간, COMP ON, 제상 ON, COMP ON

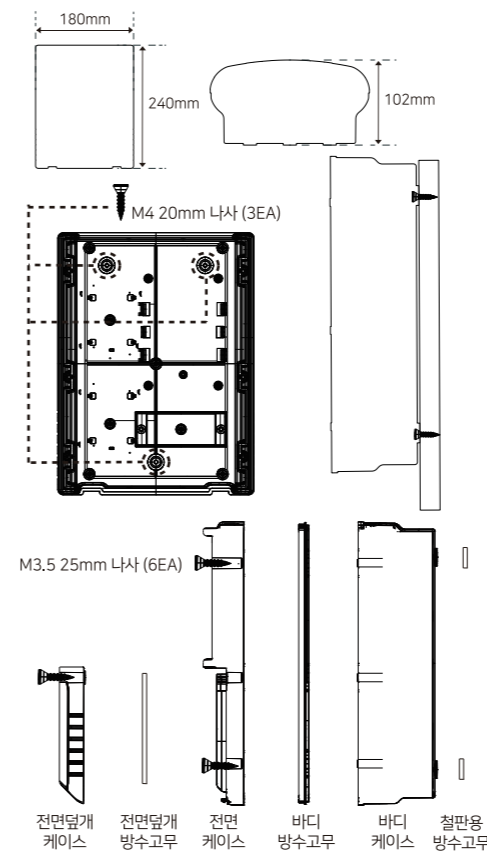
팬출력: FSt : F1, COMP ON : 팬출력 ON, COMP OFF / 제상시 : 팬출력 OFF

과냉보상 사용 예



07 제품 외형 규격 및 판넬 가공치수

(단위 : mm / 오차 : ±0.5)



• 바디케이스와 전면케이스를 먼저 결합 후 전면덮개 케이스를 결합하십시오.
• 고무가 제품의 방수역할을 하기때문에 장착시 뒤틀리지 않게 확인 후 결합, 설치하여 주십시오.
• 자세한 구성품 및 설치방법은 첨부된 설치방법 및 주의사항을 확인해 주시기 바랍니다.

08 간단한 고장 진단요령

※ 제품의 사용중 ERROR를 표시하는 경우

- **F1** 경우는 제품이 사용 중 외부로부터 강한 노이즈를 받아서 내부에 있는 각종 DATA의 기억소자가 파손된 경우입니다. 이 경우에는 당사로 A/S를 의뢰하십시오.
- 본 조절기는 외부의 노이즈에 대하여 보완대책이 수립되어 있습니다만, 무한정 노이즈를 견디는 것은 아닙니다.
- **0-E** (오프에러), **5-E** (쇼트에러)같은 문자가 나타나면 센서에 이상이 생긴 경우입니다. 센서를 확인하여 주십시오.

※ 상기제품사양은 제품의 성능향상을 위해 예고없이 변경될 수도있습니다. 상기취급시 주의사항에 명기된 내용을 잘 숙지하시고 반드시 지켜주십시오.

- 품질보증기간 : 구입일 날로부터 1년
- 주 소 : (도로명) 부산광역시 기장군 장안읍 반룡산단1로 56 (지번) 부산광역시 기장군 장안읍 반룡리 901-1 (우)46034

- A/S 전화 : 070-7815-8266 • 상담전화 : 051-819-0425 ~ 0427
- FAX : 051-819-4562 • 홈페이지 : www.conotec.co.kr
- 전자메일 : conotec@conotec.co.kr
- SNS : 페이스북, 인스타그램, 트위터, 유튜브 ▶ '코노텍' 검색

◆ 설치시 주의사항

- 감전의위험을 피하려면, 이장비는 보호용 접지와 공급전원에 연결되어야합니다.
- 통풍구를 막지 마십시오.

◆ 취급시 주의사항

- ※ 본계기는 다음과 같은 환경에 적합합니다.
- 주변 : 온도 : 0 ~ 60°C
- 주변 습도 : 80%RH 이하
- 실내에서만 사용
- 오염 등급 2
- 고도 2000m 이하
- 설치 카테고리 II
- 전원 코드 조작이 어려운 장비 배치는 피하십시오.
- 장비 제조업체에서 지정하지 않은 방법으로 사용하는 경우 장비가 제공하는 보호에 손상을 줄 수도 있습니다.

■ 주요 생산 품목 및 개발

- 온/습도 조절기
- 카운터 & 타이머 컨트롤러
- 전류 & 전압 판넬 메타
- 온도/습도 인디케이터
- 오븐 제어기
- CO2 제어기
- PID제어기
- 유니트쿨러 제어기
- 히트펌프 제어기
- 칠러 제어기
- 향온향습 제어기
- SMS 문자 경보기
- 온도/습도 트랜스미터
- 스마트폰 앱 & 모니터링 시스템

※ 본 설명서는 네이버 나눔글꼴을 이용하여 제작되었습니다.