



취급설명서 우적센서 CNT-WJ24



1 안전을 위한 주의사항

사용전에 주의사항을 잘 읽어 주시고 올바르게 사용하여 주십시오.

※ 본 취급설명서에 기재된 사양, 외형 치수들은 제품의 성능 향상을 위하여 예고없이 변경될 수 있습니다.

경고(警告)

- 1. 본제품은 안전기기로 제작되지 않았으므로 인명사고가 우려되는 기기, 중대한 주변기기의 손상 및 막대한 재산피해가 우려되는 기기 등 제어용으로 사용 할경우 반드시 2중으로 안전 장치를 부착한 후 사용하여 주십시오.
2. 전원이 공급된 상태에서 결선 및 점검, 보수를 하지 마십시오.
3. 반드시 판넬에 취부하여 사용하십시오. 감전사고의 원인이 될 수 있습니다.
4. 전원 연결 시 반드시 단자번호를 확인하고 연결 하십시오.
5. 본기기는 절대로 분해, 가공, 개선, 수리 하지 마십시오.

주의(注意)

- 1. 본 기기의 설치 전에 사용방법 및 안전규정이나 경고내용등을 잘 숙지 하시고 반드시 규정된 관련 사양 혹은 관련 용량내로만 사용하시기 바랍니다.
2. 유도 부하가 큰 모터 및 솔레노이드등에는 배선이나 설치를 하지 마십시오.
3. 센서연장시 실드선을 사용하시고 필요 이상으로 길게 하지 마십시오.
4. 동일 전원 또는 가까이에 직접 개폐시 아크를 발생하는 부품 사용을 하지 마십시오.
5. 전원선은 고압선과 멀리하시고 물, 기름, 먼지가 심한 장소의 설치를 하지 마십시오.
6. 직사광선이 쬐는 장소나 비에 노출되는 장소의 설치를 하지 마십시오.
7. 강한 자기나 노이즈, 진동 및 충격이 심한 장소의 설치를 하지 마십시오.
8. 강 알카리성, 강산성 물질이 직접 나오는 장소와 멀리하시고 독립배관을 쓰십시오.
9. 주방에 설치시 청소의 목적으로 직접 물을 뿌리지 마십시오.
10. 온도/습도가 정격을 초과하는 장소의 설치를 하지 마십시오.
11. 센서선이 끊어지거나 흠집이 나지 않게 사용하십시오.
12. 센서선은 신호선, 전원, 동력 및 부하선으로 부터 멀리하시고 독립배관을 쓰십시오.
13. 본 제품을 임의로 분해 개조시 사후관리가 되지 않음을 양지하십시오.
14. 단자결선에 오 △ 표시는 경고나 주의라는 안전문구입니다.
15. 강하고주파 노이즈가 발생하는 기기(고주파용접기, 고주파미싱기, 고주파 무전기, 대용량SCR콘트롤러)근처에서의 사용을 하지 마십시오.
16. 제조자가 지정한 방법 이외로 사용시에는 상해를 입거나 재산상의 손실이 발생 할 수 있습니다.
17. 장난감이 아니므로 어린이의 손에 닿지 않도록 하십시오.
18. 설치 작업은 반드시 관련 전문가 혹은 유자격자만 하시기 바랍니다.
19. 상기의 경고나 주의문구 내용에 명시된 내용을 준수하지 않거나 소비자의 과실로 인한손해에 대해 당사에서는 어떠한 책임도 지지 않습니다.

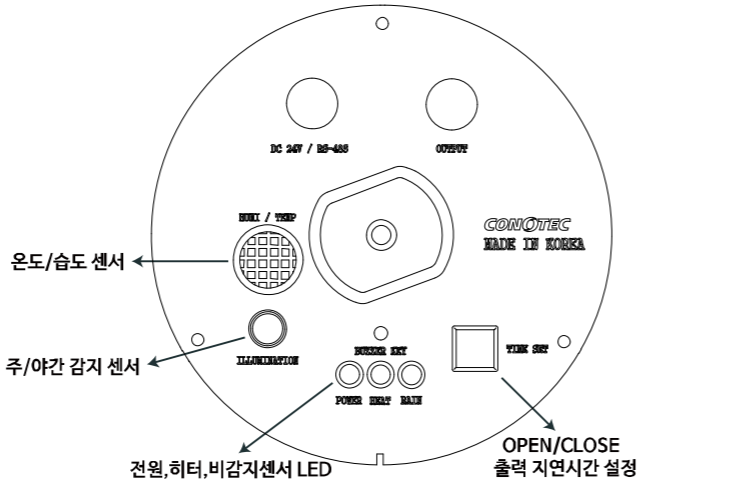
위험(危險)

- 주의, 전기적 충격에 관한 위험
• 전기적충격 - 통전중에는 AC단자에 접촉하지 마십시오. 전기적 충격을 받을수 있습니다.
• 입력전원을 점검시에는 반드시 입력전원을 차단 하십시오.

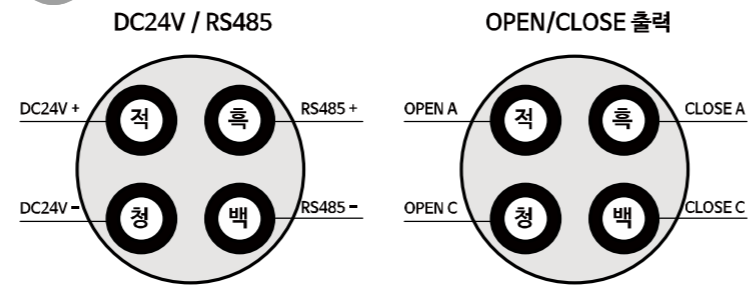
2 모델구성

Table with 5 columns: Model, Power, Protection Method, Sensor, Function. Row: 우적센서, 24VDC 500mA 이상, 릴레이접점 (2EA), 온도 습도, NTC10K SYH-2R, 강우 감지 출력 제어 RS485 통신

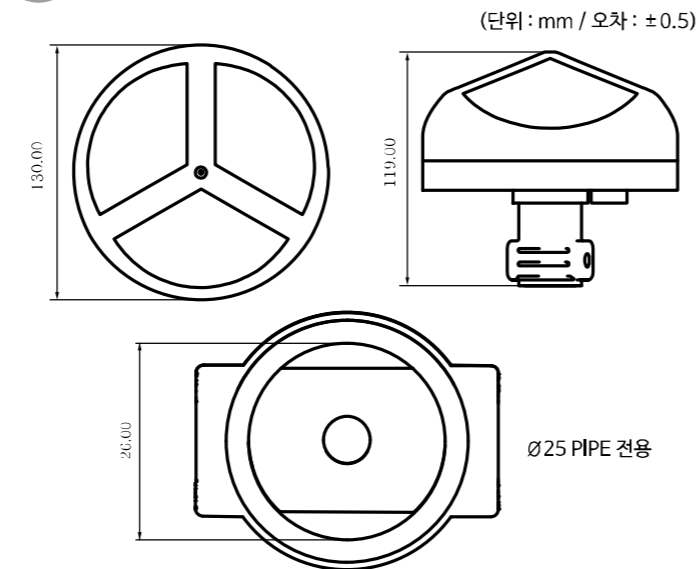
3 각부의 명칭



4 결선도



5 제품 외형 규격



6 메뉴 설정

1 TIME SET

※ 강우 감지에 따라 동작되는 OPEN/CLOSE 출력 지연시간 설정입니다.

Table for TIME SET with columns: OPEN 지연시간, CLOSE 지연시간, OPEN 지연시간, CLOSE 지연시간. Rows: 0, 1, 2, 3 with corresponding time values.

2 통신 메뉴

Table for 통신 메뉴 with columns: 기능, 범위, 출고시 설정값. Rows: 통신국번, 통신속도.

7 기능상세설명

- 1 감지판 3면에 비가 감지 될 경우 CLOSE 지연시간 뒤에 CLOSE 출력이 동작 합니다.
2 비가 그친 뒤 감지판 3면에 비가 다 마르게 되면 OPEN 지연시간 뒤에 OPEN 출력이 동작합니다.
3 감지판 3면 모두 비가 감지되지 않고 1~2면만 감지 될 시에는 감지판에 오물이 묻은 것으로 판단하여 부저음이 발생하게 됩니다.
4 부저음 발생시 감지판을 확인하여 오물을 제거하거나 BUZZER KEY를 1회 누르게 되면 부저음은 소거됩니다.
5 주/야간에 주/야간 감지 센서로 판단하여 야간에 감지판에 이슬이 맺히는 것을 히터 발열로 방지합니다.

8 통신 사양

Table for 통신 사양 with columns: 적용 규격, EIA RS485 준거, 최대 접속 수, 통신 방법, 통신 속도, 통신 거리, 통신 프로토콜(Protocol), 스타트비트(Start Bit), 스톱비트(Stop Bit), 패리티비트(Parity Bit), 데이터비트(Data Bit).

9 통신설명

- * RS485 MODBUS RTU방식의 프로토콜이 내장되어 있습니다.
* 비동기식 2선식 반이중통신방식 *통신거리 : 1.2Km 이내
* 통신속도 : 1200 / 2400 / 4800 / 9600/ 19200Bps
* 스타트비트 : 1비트, 스톱비트 : 1비트, 패리티비트 : None
데이터비트 : 8비트

(Func 0x02 : Read Discrete Inputs)

상태등의 간단한 정보를 비트형태로 수신해 볼 수 있습니다.

Request and Response examples for Func 0x02. Includes bit patterns and hex values like 01 02 00 00 00 01 B9 CA and 01 02 01 00 A1 88.

MAP

MAP table with columns: NO, Address, 설명, 범위, 단위, 출고값. Row: 100001, 0000, 온도센서 오픈에러, bit0:0:에러없음, 1:오픈에러, 온도센서 쇼트에러, bit1:0:에러없음, 1:쇼트에러, 습도센서 오픈에러, bit2:0:에러없음, 1:오픈에러, 습도센서 쇼트에러, bit3:0:에러없음, 1:쇼트에러

(Func 0x04 : Read Inputs Registers)

현재온도, 현재습도, 센서상태, 출력상태등의 간단한 정보를 수신해 볼 수 있습니다.

Request and Response examples for Func 0x04. Includes bit patterns and hex values like 01 04 00 00 00 00 00 00 and 01 04 00 00 00 00 00 00.

MAP

MAP table with columns: NO, Address, 설명, 범위, 단위, 출고값. Rows: 300101, 0064, 현재온도, -55.0 ~ 99.9, °C, 300102, 0065, 현재습도, 10 ~ 90, %, 300103, 0066, 온도센서, 습도센서, 출력 상태, 조도 센서, 비 감지 센서.

(Func 0x03 : Read Holding Registers)

설정메뉴를 읽어볼 수 있습니다.

Request and Response examples for Func 0x03. Includes bit patterns and hex values like 01 03 00 00 00 00 00 00 and 01 03 00 00 00 00 00 00.

(Func 0x06 : Write Single Registers)

설정메뉴를 1항목씩 변경할 수 있습니다.

Request and Response examples for Func 0x06. Includes bit patterns and hex values like 01 06 00 00 00 00 00 00 and 01 06 00 00 00 00 00 00.

(Func 0x10 : Write Multiple Registers)

설정메뉴를 여러항목씩 변경 할 수 있습니다.

Request and Response examples for Func 0x10. Includes bit patterns and hex values like 01 10 00 00 00 00 00 00 and 01 10 00 00 00 00 00 00.

MAP Func 0x03, 0x06, 0x10

MAP table for Func 0x03, 0x06, 0x10 with columns: NO, Address, 설명, 범위, 단위, 출고값. Rows: 400001, 0001, 통신국번, 1 ~ 254, 공용국번 : 255, 400002, 0002, 통신속도, 1200/2400/4800/9600/19200, BPS, 9600

※ 상기제품사양은 제품의 성능향상을 위해 예고없이 변경될 수도있습니다.
상기취급시 주의사항에 명기된 내용을 잘 숙지하시고 반드시 지켜주십시오.

■ 주소 : (도로명) 부산광역시 기장군 장안읍 반룡산단1로 56
(지번) 부산광역시 기장군 장안읍 반룡리 901-1 (우)46034

- A/S 전화 : 070-7815-8266 • 상담전화 : 051-819-0425 ~ 0427
- FAX : 051-819-4562 • 홈페이지 : www.conotec.co.kr
- 전자메일 : conotec@conotec.co.kr
- SNS : 페이스북, 인스타그램, 트위터, 유튜브 📱 '코노텍' 검색

◆ 설치시 주의사항

- 감전의 위험을 피하려면, 이 장비는 보호용 접지와 공급전원에 연결되어야합니다.
- 통풍구를 막지 마십시오.

◆ 취급시 주의사항

※ 본계기는 다음과 같은 환경에 적합합니다.

- 주변 온도 : 0 ~ 60℃ ■ 주변 습도 : 80%RH 이하
- 오염 등급 2 ■ 고도 2000m 이하

■ 설치 카테고리 II

■ 전원 코드 조작이 어려운 장비 배치는 파하십시오.

- 장비 제조업체에서 지정하지 않은 방법으로 사용하는 경우 장비가 제공하는 보호에 손상을 줄 수도 있습니다.

■ 주요 생산 품목 및 개발

- | | |
|------------------|---------------------|
| • 온/습도 조절기 | • 유니트쿨러 제어기 |
| • 카운터 & 타이머 컨트롤러 | • 히트펌프 제어기 |
| • 전류 & 전압 판넬 메타 | • 칠러 제어기 |
| • 온도/습도 인디케이터 | • 환온환습 제어기 |
| • 오븐 제어기 | • SMS 문자 경보기 |
| • CO2 제어기 | • 온도/습도 트랜스미터 |
| • PID제어기 | • 스마트폰 앱 & 모니터링 시스템 |

※ 본 설명서는 네이버 나눔글꼴을 이용하여 제작되었습니다.