

CONOTEC

CONOTEC CO., LTD.

DIGITAL TEMPERATURE CONTROLLER



CNT-WJ24, CNT-WJ24-1

취급설명서



• 본제품은 당사 홈페이지에 상세설명서가 별도로 등록되어 있습니다.

• 상세한 기술해설, 통신메뉴얼은 당사 홈페이지 또는 QR 코드를 스캔하여 참고하세요.

01 안전을 위한 주의사항

사용전에 주의사항을 잘 읽어 주시고 올바르게 사용하여 주십시오.

※ 본 취급설명서에 기재된 사양, 외형 치수들은 제품의 성능 향상을 위하여 예고없이 변경될 수 있습니다.

⚠ 경고

- 01. 본제품은 안전기기로 제작되지 않았으므로 인명사고가 우려되는 기기, 중대한 주변기기의 손상 및 막대한 재산피해가 우려되는 기기 등 제어용으로 사용할 경우 반드시 2중으로 안전 장치를 부착한 후 사용하여 주십시오.
- 02. 전원이 공급된 상태에서 결선 및 점검, 보수를 하지 마십시오.
- 03. 반드시 판넬에 취부하여 사용하십시오. 감전사고의 원인이 될 수 있습니다.
- 04. 전원 연결 시 반드시 단자번호를 확인하고 연결 하십시오.
- 05. 본기기는 절대로 분해, 가공, 개선, 수리 하지 마십시오.

⚠ 주의

- 01. 본 기기의 설치 전에 사용방법 및 안전규정이나 경고내용등을 잘 숙지 하시고 반드시 규정된 관련 사양 혹은 관련 용량 내로만 사용하시기 바랍니다.
- 02. 유도 부하가 큰 모터 및 솔레노이드등에는 배선이나 설치를 하지 마십시오.
- 03. 센서연장선 실드선을 사용하시고 필요 이상으로 길게 하지 마십시오.
- 04. 동일 전원 또는 가까이에 직접 개폐시 아크를 발생하는 부품 사용을 하지 마십시오.
- 05. 전원선은 고압선과 멀리하시고 물, 기름, 먼지가 심한 장소의 설치를 하지 마십시오.
- 06. 직사광선이 쬐는 장소나 비에 노출되는 장소의 설치를 하지 마십시오.
- 07. 강한 자기나 노이즈, 진동 및 충격이 심한 장소의 설치를 하지 마십시오.
- 08. 강 알카리성, 강산성 물질이 직접 나오는 장소와 멀리하시고 독립배관을 쓰십시오.
- 09. 주방에 설치시 청소의 목적으로 직접 물을 뿌리지 마십시오.
- 10. 온도/습도가 정격을 초과하는 장소의 설치를 하지 마십시오.
- 11. 센서선이 끊어지거나 흠집이 나지 않게 사용하십시오.
- 12. 제품의 노이즈에 의한 오동작을 피하기 위해서는 고압선 및 동력선과 센서선, 통신선, 입력력선의 배선을 동일한 배관이나 덕트에 설치하지 마십시오.

- 13. 본 제품을 임의로 분해 개조시 사후관리가 되지 않음을 양지하십시오.
- 14. 단자결선도에 △ 표시는 경고나 주의라는 안전문구입니다.
- 15. 강한고주파 노이즈가 발생하는 기기(고주파용접기, 고주파마싱기, 고주파무전기, 대용량SCR콘트롤러)근처에서의 사용을 하지 마십시오.
- 16. 제조자가 지정한 방법 이외로 사용시에는 상해를 입거나 재산상의 손실이 발생 할 수 있습니다.
- 17. 장난감이 아니므로 어린이의 손에 닿지 않도록 하십시오.
- 18. 설치 작업은 반드시 관련 전문가 혹은 유자격자만 하시기 바랍니다.
- 19. 상기의 경고나 주의문구 내용에 명시된 내용을 준수하지 않거나 소비자의과실로 인한손해에 대해 당사에서는 어떠한 책임도 지지 않습니다.

⚠ 위험

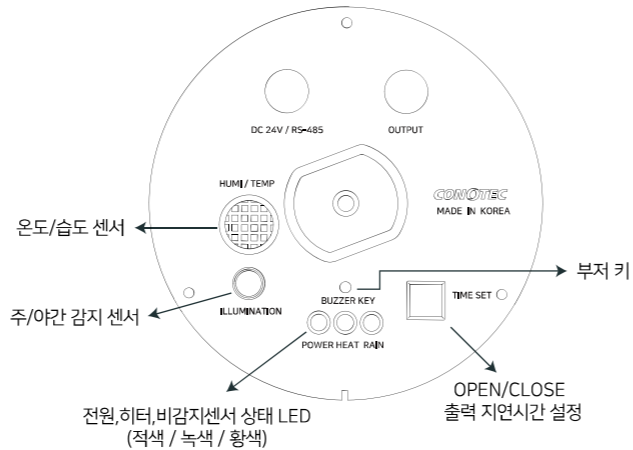
■ 주의, 전기적 충격에 관한 위험

- 전기적충격 - 통전중에는 AC단자에 접촉하지 마십시오. 전기적 충격을 받을수 있습니다.
- 입력전원을 점검시에는 반드시 입력전원을 차단 하십시오.

02 모델구성

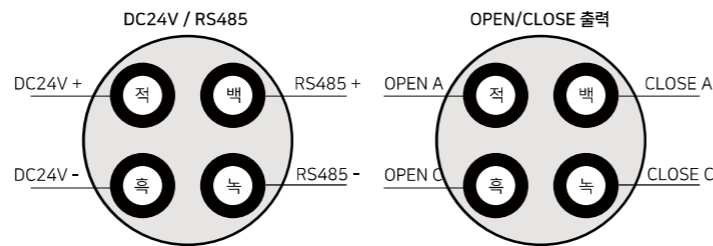
모델(우적세서)	센서	제어출력	온습도범위	전원	기능
CNT-WJ24	NTC 10K, SHT 30	릴레이접점 (2EA)	- 55.0 °C ~ + 99.9 °C	AC / DC 겸용 22 ~ 36V 500mA 이상	강우 감지 출력 제어 RS485 통신 강우 감지 출력 제어
CNT-WJ24-1		릴레이접점 (1EA)	10 % ~ 90% Rh		

03 각부의 명칭

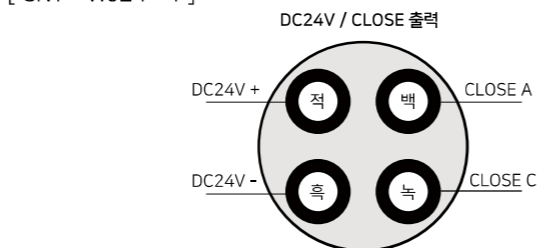


04 단자 결선도

[CNT - WJ24]



[CNT - WJ24 - 1]



[CNT - WJ24]

DC24V+ (적/R)	OPEN A (적/R)
RS485+ (백/W)	CLOSE A(백/W)
* 입력 전원 및 통신 * * Power & RS485 *	* 열림 및 닫힘 출력 * * Open & Close *
* 5RS485 * * 4을 5 5 5 5 5 *	* 5을 5 5 5 5 5 *
(G/녹) RS485	(G/녹) CLOSE C
(B/황) DC24V-	(B/황) OPEN C

[CNT - WJ24 - 1]

DC24V+ (적/R)	CLOSE A (백/W)
* 입력 전원 및 닫힘 출력 * * Power & Close *	
* 5을 5 5 5 5 5 *	
(G/녹) CLOSE C	
(B/황) DC24V-	

※ 케이블 끝쪽에 결선 스티커가 부착되어 있습니다. 규격에 맞게 결선 하십시오. 입력 전원의 경우 AC / DC 겸용으로 사용 가능합니다.

05 기능상세설명

■ 시간 설정

※ 강우 감지에 따라 동작되는 OPEN/CLOSE 출력 지연시간 설정입니다.

OPEN 지연시간	CLOSE 지연시간	OPEN 지연시간	CLOSE 지연시간
0 0 SEC	0 SEC	4 2 MIN	10 SEC
1 10 SEC	10 SEC	5 0 SEC	30 SEC
2 30 SEC	10 SEC	6 10 SEC	1 MIN
3 1 MIN	10 SEC	7 30 SEC	2 MIN

■ 동작 원리

1. 감지판 1면에만 비가 감지 될 경우, 녹색 LED가 점등하고 감지판의 히터가 동작
2. 감지판이 최소 2면에 비가 감지될 경우, 황색 LED가 점등하고 Open 동작 감지판이 최소 2면에 마름이 감지될 경우, 황색 LED가 소등하고 Close 동작
3. 감지판 3면 모두 비가 감지되지 않고 1~2면만 감지 될 시에는 감지판에 오물 또는 이물질이 묻은 것으로 판단하여 오물감지가 발생합니다.
4. 감지판에 오물 또는 이물질이 생겼거나, 장시간 잘 마르지 않았을 경우 부저음이 발생. 조치를 취하면 자동복귀되어 부저음은 사라집니다.
5. 주/야간을 주/야간 감지 센서로 판단하여 야간에 감지판에 이슬이 맺히는 것을 히터 발열로 방지합니다.
6. 감지판의 히터 온도는 실온센서와 주/야간 감지센서의 동작원리에 따라 자동 제어 됩니다.
7. 부저 키를 3초이상 지속 누를 경우 부저 on / off 모드로 전환할 수 있습니다. (모드 전환시 삐~ 소리가 납니다)
8. 경보발생의 원인은 내부센서 소자나 부품에 이상이 생긴경우, 감지판에 오물 및 이물질이 발생한 경우
9. 통신데이터중 ER1 에러발생이 감지된 경우 초기값으로 임시 부팅되며 당사 A/S 의뢰를 하십시오.

■ 주의 사항

1. 감지판에 이물질이 묻으면 오동작의 원인이 되므로 주기적으로 청소를 해주시기 바랍니다.
2. 새뽕을 비롯하여 이상물질이 감지판에 묻을경우 부식의 원인이 되므로 되도록 바로 닦아내시기 바랍니다.
3. 가로등을 비롯하여 조명이 강하게 비추어지는 곳의 설치는 피하시기 바랍니다.
4. 제품내부로 물이 들어가면 고장의 원인이 되므로 내부에 물이 들어가지 않도록 하십시오.
5. 음소거 기능(부저 OFF)을 사용하면 알람 경보 발생시에 부저음이 발생하지 않습니다. (부저 on / off 방법은 동작원리 참고)
6. 제품의 아랫판에 상태LED가 모두 깜빡거리면서 부저음이 지속적으로 울리면 내부 센서 소자나 부품에 이상이 생긴 경우로써 당사 A/S 의뢰를 하십시오.
7. 단자결선도에 맞게 배선을 하십시오.

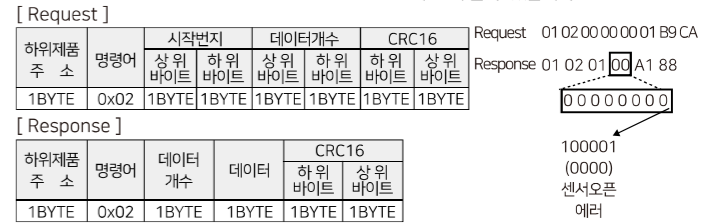
06 통신 사양

- * RS485 MODBUS RTU방식의 프로토콜이 내장되어 있습니다.
- * 비동기식 2선식 반이중통신방식 * 통신거리 : 1.2Km이내
- * 통신속도 : 1200 ~ 19200BPS * 통신주기 : 200ms 권장

■ 인터페이스

적용 규격	EIA RS485 준거
최대 접속 수	32대(단, Address 설정은 1~99까지 설정가능)
통신 방법	2선식 반2중, 비동기식
통신 속도	1200/2400/4800/9600/19200bps(선택가능)
통신 거리	1.2Km이내
통신 프로토콜(Protocol)	Modbus
스타트비트(Start Bit), 스톱비트(Stop Bit)	1Bit로 고정
패리티비트(Parity Bit), 데이터비트(Data Bit)	패리티비트 : 없음, 데이터비트 : 8Bit로 고정

[Func 0x02 : Read Discrete Inputs] - 상태등의 간단한 정보를 비트형태로 수신해 볼 수 있습니다.



NO	Address	설명	범위	단위	출고값
10001	0000	온도센서 오픈에러	bit0 0:에러없음, 1:오픈에러		
		온도센서 쇼트에러	bit1 0:에러없음, 1:쇼트에러		
		습도센서 오픈에러	bit2 0:에러없음, 1:오픈에러		
		습도센서 쇼트에러	bit3 0:에러없음, 1:쇼트에러		
		제품 이상	bit4 0:에러없음, 1:에러발생		
		오물 감지	bit5 0:에러없음, 1:오물발생		

[Func 0x03 : Read Holding Registers] - 설정값을 읽어볼 수 있습니다.



하위제품 주소	명령어	바이트 개수	데이터1	데이터n	CRC16
1BYTE	0x03	1BYTE	1BYTE	1BYTE	1BYTE

[Func 0x06 : Write Single Register] - 설정값을 1개 항목씩 변경할 수 있습니다.



하위제품 주소	명령어	쓰기주소	데이터개수	CRC16
1BYTE	0x06	1BYTE	1BYTE	1BYTE

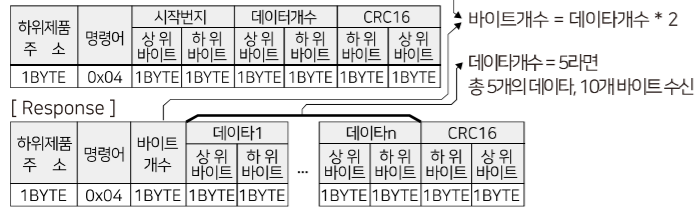
[Func 0x10 : Write Multiple Registers] 설정값 여러 항목을 한번에 변경할 수 있습니다.

다수의 레지스터 쓰기를 할 때 하나라도 데이터에 오류가 있다면 모두 쓰여지지 않습니다. 오동류당중에는 Func 0x10명령어를 사용할 수 없으므로 Func 0x06을 사용하십시오.



NO	Address	설 명	범 위	단위	출고값
40002	0001	통신국번	1 ~ 254, 공용국번 : 255		1
40003	0002	통신속도	1200/2400/4800/9600/19200	BPS	9600
40004	0003	비 감지 민감도	0 : 8 / 1 : 16 / 2 : 32		상
40005	0004	부저기능	0 : OFF / 1 : ON		ON
40006	0005	ER1 발생	0 : OFF / 1 : ON		OFF

[Func 0x04 : Read Input Registers] - 현재온도, 센서상태및 소수점, 출력상태등의 간단한 정보를 수신해 볼수 있습니다.

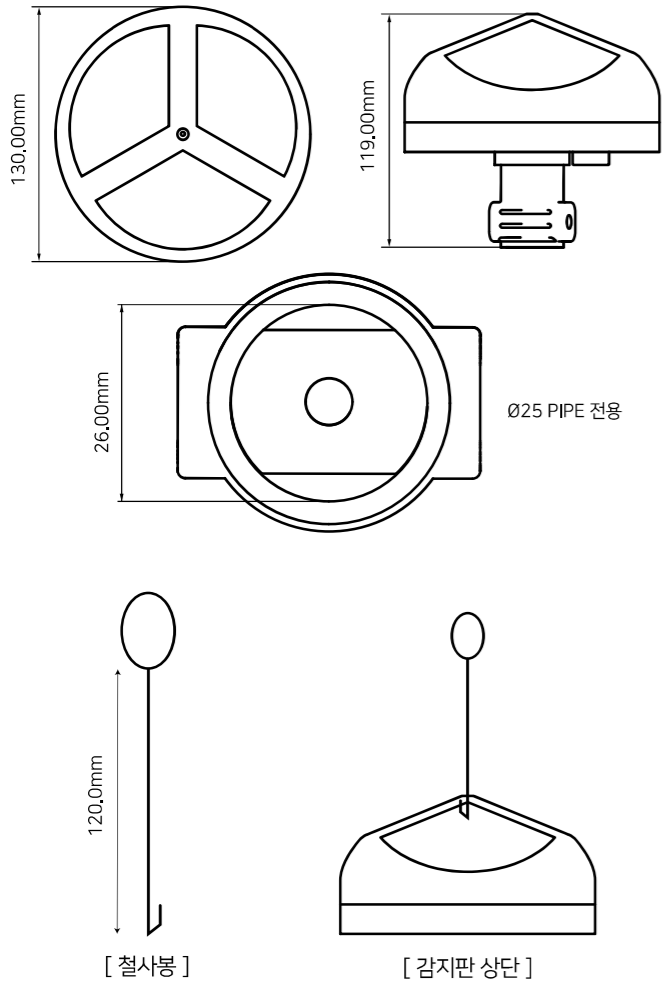


[MAP]

NO	Address	설 명	범 위	단위	출고값	
30101	0064	현재온도	-55.0~99.9	℃		
30102	0065	현재습도	10~90	%		
30103	0066	온도센서	bit0	0:에러없음, 1:오픈에러		
			bit1	0:에러없음, 1:쇼트에러		
		습도센서	bit2	0:에러없음, 1:오픈에러		
			bit3	0:에러없음, 1:쇼트에러		
		출력상태	bit4	CLOSE, 0:OFF, 1:ON		
			bit5	OPEN, 0:OFF, 1:ON		
		조도상태	bit6	0: 낮, 1: 밤		
			비 감지 센서	bit7	1번판 0:미감지 1: 감지	
			bit8	2번판 0:미감지 1: 감지		
			bit9	3번판 0:미감지 1: 감지		
		제품이상	bit10	0:에러없음, 1:에러발생		
		오물 감지	bit11	0:오물없음, 1:오물발생		
ER1 발생	bit12	0:에러없음, 1:에러발생				

07 제품 외형 규격 및 패널 가공치수

(단위 : mm / 오차 : ±0,5)



- 1 비닐팩으로 동봉되어 있는 우적 철사봉은 감지면에 조류가 앉지 못하게 함으로써 오동작을 방지할 수 있는부속품 입니다.
- 2 끝부분의 철사가 접힌부분을 우적 감지판 상단의 중앙 홀에 끼우시면 손쉽게 고정이 됩니다

※ 상기제품사양은 제품의 성능향상을 위해 예고없이 변경될 수도있습니다. 상기취급시 주의사항에 명기된 내용을 잘 숙지하시고 반드시 지켜주세요.

- 품질보증기간 : 구입한 날로부터 1년
- 주 소 : (도로명) 부산광역시 기장군 장안읍 반룡산단1로 56 (지번) 부산광역시 기장군 장안읍 반룡리 901-1 (우)46034

- A/S 전화 : 070-7815-8266
- 상담전화 : 051-819-0425 ~ 0427
- FAX : 051-819-4562
- 홈페이지 : www.conotec.co.kr
- 전자메일 : conotec@conotec.co.kr
- SNS : 페이스북, 인스타그램, 트위터, 유튜브 ▶ '코노텍' 검색

◆ 설치시 주의사항

- 감전의위험을 피하려면, 이장비는 보호용 접지와 공급전원에 연결되어야합니다.
- 통풍구를 막지 마십시오.

◆ 취급시 주의사항

- ※ 본계기는 다음과 같은 환경에 적합합니다.
- 주변 : 온도 : 0 ~ 60℃
- 주변 습도 : 80%RH 이하
- 실내에서만 사용
- 오염 등급 2
- 고도 2000m 이하
- 설치 카테고리 II
- 전원 코드 조작이 어려운 장비 배치는 피하십시오.
- 장비 제조업체에서 지정하지 않은 방법으로 사용하는 경우 장비가 제공하는 보호에 손상을 줄 수도 있습니다.

■ 주요 생산 품목 및 개발

- 온/습도 조절기
- 카운터 & 타이머 컨트롤러
- 전류 & 전압 판넬 메타
- 온도/습도 인디게이터
- 오븐 제어기
- CO2 제어기
- PID제어기
- 유니트쿨러 제어기
- 히트펌프 제어기
- 칠러 제어기
- 항온항습 제어기
- SMS 문자 경보기
- 온도/습도 트랜스미터
- 스마트폰 앱 & 모니터링 시스템

※ 본 설명서는 네이버 나눔글꼴을 이용하여 제작되었습니다.