

취급설명서

EZIN-23S



4개의 출력 (컴프, 제상, 팬, 전자밸브) 제어
4개의 외부입력으로 제품 보호 및 알람 (DP, HTC, LTC) 485 모드버스통신
간편하고 직관적인 구조로 설비자, 사용자의 편의성 증대
온도에 따른 3색 LED 변화

1 안전을 위한 주의사항

사용전에 주의사항을 잘 읽어 주시고 올바르게 사용하여 주십시오.
※본 취급설명서에 기재된 사양, 외형 치수들은 제품의 성능 향상을 위하여 예고없이 변경될 수 있습니다.

⚠ 경고(警告)

- 본제품은 안전기기로 제작되지 않았으므로 인명사고가 우려되는 기기, 중대한 주변기기의 손상 및 막대한 재산피해가 우려되는 기기등 제어용으로 사용할경우 반드시 2중으로 안전 장치를 부착한 후 사용하여 주십시오.
- 전원이 공급된 상태에서 결선 및 점검, 보수를 하지 마십시오.
- 전원 연결시 반드시 단자번호를 확인하고 연결하십시오.
- 본기기를 절대로 분해, 가공, 개선, 수리 하지 마십시오.

⚠ 주의(注意)

- 본 기기의 설치 전에 사용방법 및 안전규정이나 경고내용등을 잘 숙지 하시고 반드시 규정된 관련 사양 혹은 관련 용량 내로만 사용하시기 바랍니다.
- 센서연장시 실드선을 사용하시고 필요 이상으로 길게 하지 마십시오.
- 동일 전원 또는 가까이에 직접 개폐시 아크를 발생하는 부품 사용을 하지 마십시오.
- 전원선은 고압선과 멀리하시고 물, 기름, 먼지가 심한 장소의 설치를 하지 마십시오.
- 직사광선이 쬐는 장소나 비에 노출되는 장소의 설치를 하지 마십시오.
- 강한 자기나 노이즈, 진동 및 충격이 심한 장소의 설치를 하지 마십시오.
- 강 알카리성, 강산성 물질이 직접 나오는 장소와 멀리하시고 독립배관을 쓰십시오.
- 주방에 설치시 청소의 목적으로 직접 물을 뿌리지 마십시오.
- 온도/습도가 정격을 초과하는 장소의 설치를 하지 마십시오.
- 센서선이 끊어지거나 흠집이 나지 않게 사용하십시오.
- 센서선은 신호선, 전원, 동력 및 부하선으로 부터 멀리하시고 독립배관을 쓰십시오.
- 본 제품을 임의로 분해 개조시 사후관리가 되지 않음을 양지하십시오.
- 단자결선에 ⚡ 표시는 경고나 주의라는 안전문구입니다.
- 강한고주파 노이즈가 발생하는 기기(고주파용접기, 고주파마싱기, 고주파무전기, 대용량SCR컨트롤러) 근처에서의 사용을 하지 마십시오.
- 장난감이 아니므로 어린이의 손에 닿지 않도록 하십시오.
- 설치 작업은 반드시 관련 전문가 혹은 유자격자만 하시기 바랍니다.
- 상기의 경고나 주의문구 내용에 명시된 내용을 준수하지 않거나 소비자의 과실로 인한손해에 대해 당사에서는 어떠한 책임도 지지 않습니다.

⚠ 위험(危險)

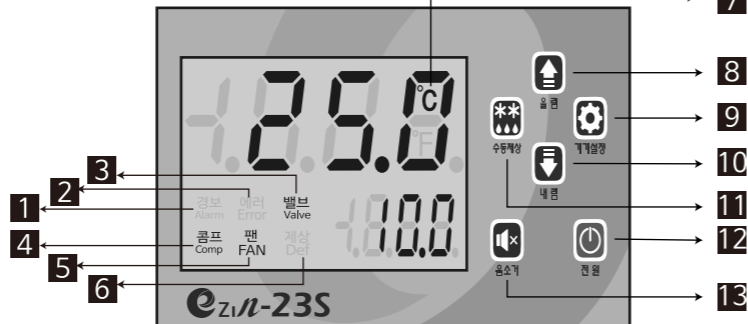
- 주의, 전기적 충격에 관한 위험
- 전기적충격 - 통전중에는 AC단자에 접촉하지 마십시오.
- 입력전원을 점검시에는 반드시 입력전원을 차단 하십시오.

2 모델구성

모델	제어출력	입력		온도범위
EZIN-23S (단상 3마력)	220VAC 출력(4EA) 컴프:20A 제상:12A 팬:5A 전자밸:2A	센서	외부접점	-55.0℃ ~ 99.9℃
		NTC 10KΩ	DP, HTC, LTC	
		출력		
		컴프, 팬, 제상, 전자밸		

3 각부의 명칭

■ 화면 부위별 명칭



- 1 알람경보
- 2 에러표시(점검요망)
- 3 전자밸브 출력
- 4 컴프 출력
- 5 팬 출력
- 6 제상 출력
- 7 온도 단위표시
- 8 올림키
- 9 기기설정키
- 10 내림키
- 11 수동제상키
- 12 전원키
- 13 음소거키

■ 조작키의 기능

· 메인출력의 설정온도 변경

온도출력화면에서 키를 눌러 기기의 설정온도를 변경합니다.
온도출력화면에서 키를 짧게 한번 눌러 설정온도 화면으로 진입한 후 키를 눌러 기기의 설정온도를 변경합니다.

· 기기 상세설정 변경

각 모드별 해당 설정값을 변경하고 다음 모드 변경시는 키를 누르면 넘어갑니다.
 키를 5초이상 누르면 기기의 상세설정모드로 진입가능 하며, 키를 눌러 변경합니다.

· 기기 동작 ON / OFF

키를 3초이상 누르면 기기가 ON / OFF 됩니다.

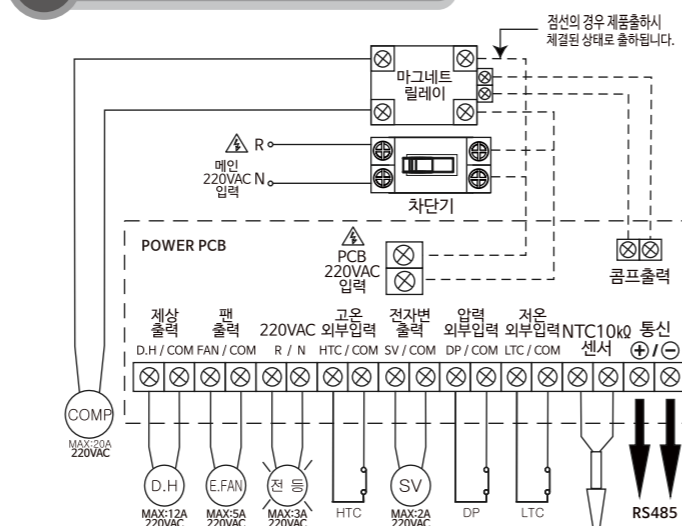
· 수동 제상 방법

키를 3초이상 누르면 수동제상 기능 동작이 ON / OFF 됩니다.

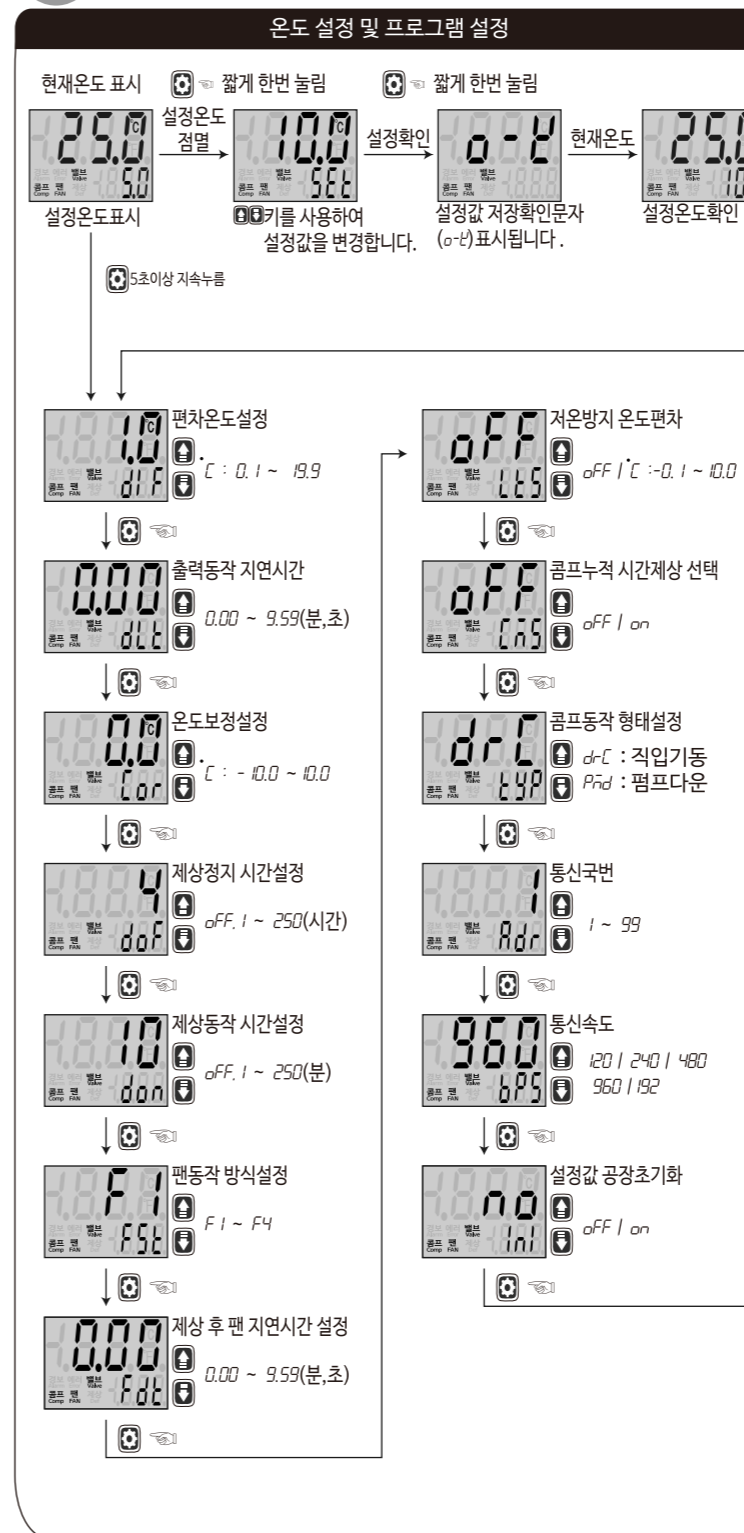
· 음소거 방법

경보 발생시 경보알람과 함께 부저음이 들리며 키를 2초간 누르고 있으면 부저음이 ON / OFF 됩니다.

4 단자 결선도



5 설정값 변경순서



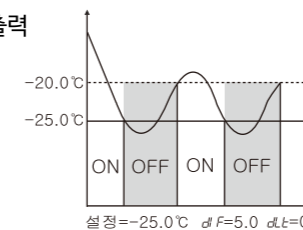
6 기능상세설명

[온도에 따른 색상표시]

- 현재온도 ≥ (설정온도 + 편차온도) 일 경우
→ 현재온도가 RED 색상으로 출력
- 현재온도 < (설정온도 + 편차온도) 이고 현재온도 ≥ 설정온도일 경우
→ 현재온도가 GREEN 색상으로 출력
- 현재온도 < 설정온도일 경우
→ 현재온도가 YELLOW 색상으로 출력

[ON/OFF 제어시 편차 적용 방법]

- 현재온도 ≥ (설정온도 + 편차온도)
→ 전자밸브, 컴프 출력 ON
- 현재온도 < 설정온도
→ 전자밸브, 컴프 출력 OFF

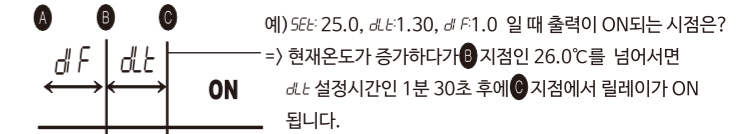


dF : 편차온도설정

- ON/OFF 제어에서는 ON과 OFF간에 일정한 간격이 요구됨
- ON과 OFF가 너무 자주 동작하게 되면 릴레이나 이외의 출력 접점이 빨리 손상되거나 외부의 노이즈 등에 의하여 헌팅 (발진현상, 채터링)이 발생하게 됩니다.
- 이러한 현상을 방지하기 위하여 편차온도를 설정하여 사용하는 것이 기기의 접점이나 기타 등등을 보호하기 위한 기능입니다.

dLt : 출력동작 지연시간

- 제어 대상체가 ON/OFF동작을 자주 반복하여 문제가 발생할 경우 사용 (냉동기, 컴프레셔 등)
- 순간적인 정전이나 전원 재투입시 작동기계 보호기능.



Cor : 온도보정설정

- 제품 자체에는 문제가 없으나 외부에서 입력되는 센서에 발생하는 오차 및 기준온도와 온도 상이할시 보정하는 기능

예) 실제온도 : 10.0℃ → Cor 0.0을 -2.0으로 수정
표시 창 : 12.0℃ → 10.0으로 표시됨(수정된 현재온도)

dof : 제상정지 시간설정

- 설정된 시간 만큼 시간이 경과하였을 경우 제상이 진행됩니다

don : 제상동작 시간설정

- 제상주기가 되면 제상을 합니다

제상정지	제상 출력	제상정지	제상 출력
↑ dof (4시간)	don ↑ (10분)	dof (4시간)	don (10분)

- 4시간마다 10분씩 제상동작을 반복합니다
※ 주의 : dof와 don 모두 off 으로 설정시 제상안전 금지

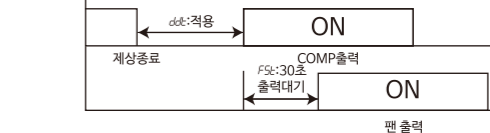
FSt : 팬 동작설정 (F1 ~ F4) 프로그램 설정의 도표참조

팬 설정	컴프 ON 일때		컴프 OFF 일때		제상 ON 일때	
	F1	F2	F3	F4	F1	F2
	팬 ON	팬 ON	팬 OFF	팬 ON	팬 ON	팬 OFF

Fdt : 제상후 팬 출력 지연시간 설정

- 설정범위 0.00 ~ 9.59(분,초)

예) Fdt : 0.30(30초)



LtS : 저온방지 편차온도 설정 (OFF, 0.1 ~ 10.0℃) *과냉보상 사용에 참고

- 현재온도 ≤ (설정온도 - LtS) → 제상, 팬 ON
- (LtS 동작 시 팬 설정도표와 무관하게 제상과 팬이 즉시 출력)

CnS : COMP누적 시작 제상 선택

- off : 주기 제상,
- on : COMP 누적에 의한 제상

※ COMP누적 시간이 dof (제상정지시간) 설정 시간 이상이면 제상시작

Typ: COMP 동작형태 설정 (직입기동 / 펌프다운 방식)
 - DP입력신호의 의한 COMP 동작방식 선택

drC: 직입기동 - 온도에 따라 전자밸브 COMP 동시동작 DP이상신호 발생시 COMP를 OFF해주고 **dp** 표시

Prd: 펌프다운 - 온도에 따라 전자밸브가 ON / OFF동작, 밸브가 ON되고 DP신호가 입력될 경우 COMP가 동작, DP이상신호 발생시 SV가 ON되고 5분간 이상신호 감지 후 5분이상 지속되면 알람경보 표시

Adr: 통신국번 설정
 - RS485통신 사용자 1 ~ 99 까지의 국번을 지정

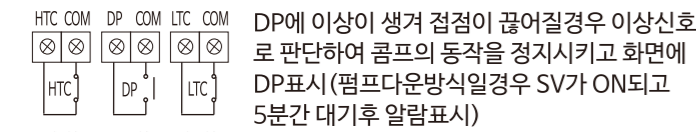
bPS: 통신속도 설정
 - 1200BPS / 2400BPS / 4800BPS / 9600BPS / 19200BPS

Ini: 설정값 초기화
 - **YES** 를 선택 후 **↻** 를 누르면 설정값 초기화 되면서 다시 시작

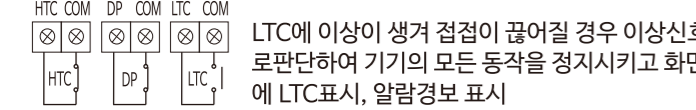
■ 외부입력 설정방법

외부에 DP,HTC,LTC를 장착할 경우 장착되는 기기의 이상신호가 없는 상황에서 장착한다.

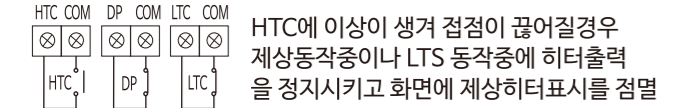
※ 접점방식은 Normal Close만 사용 가능



DP에 이상이 생겨 접점이 끊어질경우 이상신호로 판단하여 콤프의 동작을 정지시키고 화면에 DP표시(펌프다운방식일경우 SV가 ON되고 5분간 대기후 알람표시)



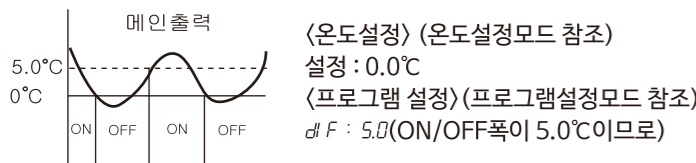
LTC에 이상이 생겨 접점이 끊어질 경우 이상신호로 판단하여 기기의 모든 동작을 정지시키고 화면에 LTC표시, 알람경보 표시



HTC에 이상이 생겨 접점이 끊어질경우 제상동작중이나 LTS 동작중에 히터출력을 정지시키고 화면에 제상히터표시를 점멸

■ 온도조절기 사용예

냉각기를 0.0°C에서 꺼지고 5.0°C에서 재가동 시키고 4시간마다 10분씩 제상출력이 나오고, 팬은 COMP 출력시 ON되고, COMP OFF 와 제상시 OFF될때 설정값은?



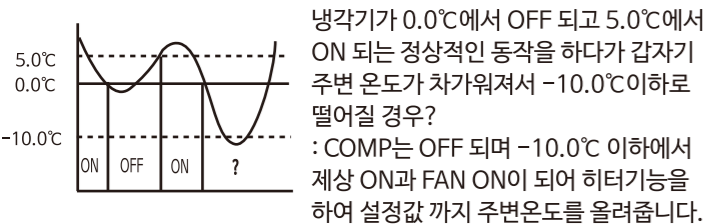
제상출력	OFF	ON	OFF
	제상정지 시간	제상 시간	제상정지 시간

〈제상설정〉
doF: 4(제상정지시간: 4시간)
dF: 10(제상시간: 10분)

냉동기	COMP ON	제상ON	COMP ON
팬출력	ON	OFF	OFF
	제상후 COMP지연시간	제상후 COMP지연시간	제상후 COMP지연시간

〈팬설정〉
FSt: F1
 COMP ON: 팬출력 ON
 COMP OFF/제상시:팬출력 OFF

■ 과냉보상 사용예 (예:LT5의 값을 10.0°C에 설정을 했을때)



7 설정범위 및 출고시 설정값

표시	기능	적용범위	출고값	비고
SEt	온도설정	-55.0 ~ 99.9	10.0	
dIF	편차온도설정	0.1 ~ 19.9	1.0	
dLt	출력동작지연시간	0.00 ~ 9.99	0.00	분, 초
CoR	온도보정설정	-10.0 ~ 10.0	0.0	온도차이보정
doF	제상정지시간설정	oFF, 1 ~ 250	4	시간
doN	제상동작시간설정	oFF, 1 ~ 250	10	분
FSt	팬 동작방식설정	F1 ~ F4	F1	
Fdt	제상후 팬 지연시간설정	0.00 ~ 9.99	0.00	분, 초
LT5	저온방지온도편차	oFF 0.1 ~ 10.0	oFF	
CnS	COMP누적 시간제상선택	oFF on	oFF	
Typ	콤프동작 형태설정	drC Prd	drC	
Adr	통신국번	1 ~ 99	1	
bPS	통신속도	120 240 480 960 192	960	120 : 1200bps 240 : 2400bps 480 : 4800bps 960 : 9600bps 192 : 19200bps
Ini	설정값초기화	no YES	no	

8 통신 출력

- * RS485 MODBUS RTU방식의 프로토콜이 내장되어 있습니다.
- * 비동기식 2선식 반이중통신방식 * 통신거리:1.2Km이내
- * 통신속도:1200/2400/4800/9600/19200BPS
- * 스타트비트:1비트, 스톱비트:1비트, 패리티비트:None, 데이터비트:8비트

〈Func 0x02 : Read Discrete Input〉
 - 센서상태 및 간단한 정보를 비트 형태로 수신해 볼 수 있습니다.
 Request

주소	명령어	시작번지		데이터개수		CRC16	
		상위 바이트	하위 바이트	상위 바이트	하위 바이트	하위 바이트	상위 바이트
1BYTE	0x02	1BYTE	1BYTE	1BYTE	1BYTE	1BYTE	1BYTE

Response

주소	명령어	데이터 개수	데이터	CRC16	
				상위 바이트	하위 바이트
1BYTE	0x02	Nx1BYTE	1BYTE	1BYTE	1BYTE

MAP N = 데이터 개수가 8개 이하일경우 1, 8 초과 16개 이하일경우 2

NO	Address	설명	범위	단위	출고값
10001	0000	시스템작동	bit0	0:ON, 1:OFF	
10002	0001	콤프출력	bit1	0:OFF, 1:ON	
10003	0002	팬출력	bit2	0:OFF, 1:ON	
10004	0003	제상출력	bit3	0:OFF, 1:ON	
10005	0004	전자변출력	bit4	0:OFF, 1:ON	
10006	0005	출력동작지연	bit5	0:OFF, 1:ON	
10007	0006	제상 후 팬지연	bit6	0:OFF, 1:ON	
10008	0007	온도센서 오픈에러	bit7	0:OFF, 1:ON	
10009	0008	온도센서 쇼트에러	bit8	0:OFF, 1:ON	
10010	0009	DP점점에러	bit9	0:OFF, 1:ON	
10011	000A	HTC점점에러	bit10	0:OFF, 1:ON	
10012	000B	LTC점점에러	bit11	0:OFF, 1:ON	

〈Func 0x04 : Read Input Registers〉
 - 현재온도, 온도 단위 및 출력상태등의 간단한 정보를 수신해 볼 수 있습니다.
 Request

주소	명령어	시작번지		데이터개수		CRC16	
		상위 바이트	하위 바이트	상위 바이트	하위 바이트	하위 바이트	상위 바이트
1BYTE	0x04	1BYTE	1BYTE	1BYTE	1BYTE	1BYTE	1BYTE

Response

주소	명령어	바이트 개수	데이터1		데이터n		CRC16	
			상위 바이트	하위 바이트	상위 바이트	하위 바이트	하위 바이트	상위 바이트
1BYTE	0x04	1BYTE	1BYTE	1BYTE	1BYTE	1BYTE	1BYTE	

MAP → 데이터개수 = 12이라면, 총 12개의데이터, 24개 바이트 수신

NO	Address	설명	범위	단위	출고값
30001	0000	제품모델명	"EZ"		ASCII
30002	0001	제품모델명	"IN"		ASCII
30003	0002	제품모델명	"-2"		ASCII
30004	0003	제품모델명	"3S"		ASCII
30005	0004	제품모델명	공백		
30006	0005	제품모델명	공백		
30007	0006	제품모델명	공백		
30008	0007	제품모델명	공백		
30009	0008	제품모델명	공백		
30010	0009	제품모델명	공백		
30011	000A	펌웨어버전	소수점 앞자리		
30012	000B	펌웨어버전	소수점 뒷자리		

30101	0064	현재온도	센서에러시: -9999		°C	
30102	0065	온도설정	-55.0 ~ 99.9			
30103	0066	시스템작동	bit0	0:ON, 1:OFF		
		콤프출력	bit1	0:OFF, 1:ON		
		팬출력	bit2	0:OFF, 1:ON		
		제상출력	bit3	0:OFF, 1:ON		
		전자변출력	bit4	0:OFF, 1:ON		
		출력동작지연	bit5	0:OFF, 1:ON		
30104	0067	제상 후 팬지연	bit6	0:OFF, 1:ON		
		온도센서 오픈에러	bit0	0:에러없음, 1:오픈에러		
		온도센서 쇼트에러	bit1	0:에러없음, 1:쇼트에러		
		DP점점에러	bit2	0:에러없음, 1:DP에러		
		HTC점점에러	bit3	0:에러없음, 1:HTC에러		
		LTC점점에러	bit4	0:에러없음, 1:LTC에러		

〈Func 0x03 : Read Holding Registers〉
 - 설정값을 읽어볼 수 있습니다.
 Request

주소	명령어	시작번지		데이터개수		CRC16	
		상위 바이트	하위 바이트	상위 바이트	하위 바이트	하위 바이트	상위 바이트
1BYTE	0x03	1BYTE	1BYTE	1BYTE	1BYTE	1BYTE	1BYTE

Response

주소	명령어	바이트 개수	데이터1		데이터n		CRC16	
			상위 바이트	하위 바이트	상위 바이트	하위 바이트	하위 바이트	상위 바이트
1BYTE	0x03	1BYTE	1BYTE	1BYTE	1BYTE	1BYTE	1BYTE	

→ 데이터개수 = 16이라면, 총 16개의데이터, 32개의바이트 수신

〈Func 0x06 : Write Single Register〉
 - 설정값 1개 항목 씩 변경할 수 있습니다.
 - 정상적으로 쓰여졌다면 Request와 Response의 내용이 동일합니다.
 Request / Response

주소	명령어	쓰기번지		데이터		CRC16	
		상위 바이트	하위 바이트	상위 바이트	하위 바이트	하위 바이트	상위 바이트
1BYTE	0x06	1BYTE	1BYTE	1BYTE	1BYTE	1BYTE	1BYTE

〈Func 0x10 : Write Multiple Registers〉 설정값 여러개 항목을 한번에 변경할 수 있습니다.
 Request 다수의 레지스터 쓰기를 할 때 하나라도 데이터에 오류가 있다면 모두 쓰여지지 않습니다.

주소	명령어	시작번지		데이터개수		데이터1		데이터n		CRC16	
		상위 바이트	하위 바이트	상위 바이트	하위 바이트	상위 바이트	하위 바이트	상위 바이트	하위 바이트	하위 바이트	상위 바이트
1BYTE	0x10	1BYTE	1BYTE	1BYTE	1BYTE	1BYTE	1BYTE	1BYTE	1BYTE	1BYTE	1BYTE

Response

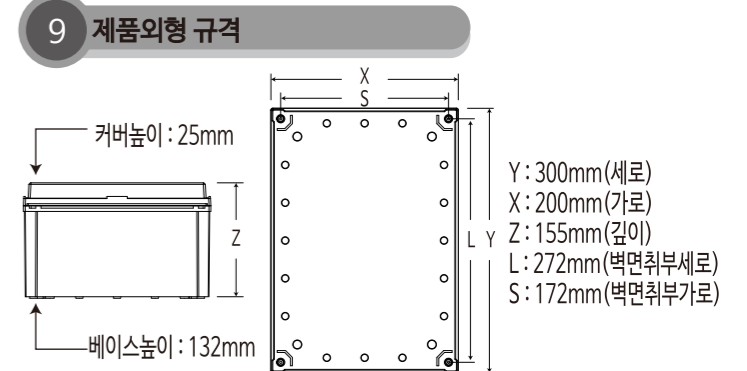
주소	명령어	시작주소		데이터개수		CRC16	
		상위 바이트	하위 바이트	상위 바이트	하위 바이트	하위 바이트	상위 바이트
1BYTE	0x10	1BYTE	1BYTE	1BYTE	1BYTE	1BYTE	1BYTE

Map

NO	Addr	메뉴명	설명	범위	단위	출고값
40001	0000	SET	온도설정	-55.0 ~ 99.9	°C	10.0
40002	0001	DIF	편차온도설정	0.1 ~ 19.9	°C	0.0
40003	0002	DLT	출력시간지연설정	0.00 ~ 9.99	분 초	0.00
40004	0003					
40005	0004	COR	온도보정설정	-10.0 ~ 10.0	°C	0.0
40006	0005	DOF	제상정지시간설정	oFF, 1 ~ 250	시간	4
40007	0006	DON	제상동작시간설정	oFF, 1 ~ 250	분	10
40008	0007	FST	팬 동작방식설정	F1 ~ F4		F1
40009	0008	FDT	제상후 팬 지연시간설정	0.00 ~ 9.99	분 초	0.00
40010	0009					
40011	000A	LTS	저온방지온도편차	oFF, 0.1 ~ 10.0	°C	oFF
40012	000B	CMS	콤프누적 시간제상 선택	oFF on		oFF
40013	000C	TYP	콤프 동작설정	drC Prd		drC
40014	000D	ADR	통신국번	1 ~ 99		1
40015	000E	BPS	통신속도	120 240 480 960 192	BPS	960
40016	000F	INI	설정값초기화	no YES		no
40017	0010	-	운전상태	0: 운전 / 1: 정지		

※ 통신을 통한 운전상태제어는 Func 0x06만 사용 가능합니다.

〈Exception Response〉
 본 제품에서 지원하지 않는 명령어를 보냈거나 기타 오류가 있을때 오류정보를 돌려줍니다.
 주소 명령어 에러 코드 CRC16
 1BYTE 수신명령어+0x80 1BYTE 1BYTE 1BYTE
 0x01: 지원하지않는명령
 0x02: 시작번지 오류
 0x03: 데이터개수 오류
 0x04: 요청받은 명령어 비정상적 처리



10 간단한 고장 진단 요령

- 제품의 사용중 ERROR를 표시하는 경우
- E-1 경우는 제품이 사용 중 외부로부터 강한 노이즈를 받아 내부에 있는 각종 DATA의 기억소자가 파손된 경우입니다. 이 경우에는 당사로 A/S를 의뢰 하십시오.
- 본 조절기는 외부의 노이즈에 대하여 보완대책이 수립되어 있습니다만 무한정 노이즈를 견디는 것은 아닙니다.
- o-E(오픈에러) S-E(쇼트에러)같은 문자가 나타나면 센서에 이상이 생긴 경우입니다. 센서를 확인하여 주십시오

■ 주소 : (우:46034) 부산광역시 기장군 장안읍 반룡산단 1로 56
 A/S 전화: 070-7815-8266 ※ 본 계기는 다음과 같은 환경에 적합합니다.
 상담전화: 051-819-0425 ~ 0427 주변온도: 0°C ~ 60°C
 홈페이지: www.conotec.co.kr 주변습도: 80%Rh 이하
 전자메일: conotec@conotec.co.kr 정격전원: 220VAC 60Hz
 ※ 본 설명서는 네이버 나눔글꼴을 이용하여 제작되었습니다.