



CONOTEC CO., LTD.
DIGITAL TEMPERATURE CONTROLLER



CNT-PM3000

취급설명서



- 본제품은 당사 홈페이지에 상세설명서가 별도로 등록되어 있습니다.
- 상세한 기술해설, 통신메뉴얼은 당사 홈페이지 또는 QR 코드를 스캔하여 참고하세요.

01 안전을 위한 주의사항

사용전에 주의사항을 잘 읽어 주시고 올바르게 사용하여 주십시오.
※ 본 취급설명서에 기재된 사양, 외형 치수들은 제품의 성능 향상을 위하여 예고없이 변경될 수 있습니다.

△ 경고

- 01. 본제품은 안전기기로 제작되지 않았으므로 인명사고가 우려되는 기기, 중대한 주변기기의 손상 및 막대한 재산피해가 우려되는 기기 등 제어용으로 사용할 경우 반드시 2중으로 안전 장치를 부착한 후 사용하여 주십시오.
02. 전원이 공급된 상태에서 결선 및 점검, 보수를 하지 마십시오.
03. 반드시 패널에 취부하여 사용하십시오. 감전사고의 원인이 될 수 있습니다.
04. 전원 연결 시 반드시 단자번호를 확인하고 연결 하십시오.
05. 본기기는 절대로 분해, 가공, 개선, 수리 하지 마십시오.

△ 주의

- 01. 본 기기의 설치 전에 사용방법 및 안전규정이나 경고내용등을 잘 숙지 하시고 반드시 규정된 관련 사양 혹은 관련 용량 내로만 사용하시기 바랍니다.
02. 유도 부하가 큰 모터 및 솔레노이드등에는 배선이나 설치를 하지 마십시오.
03. 센서연장시 실드선을 사용하시고 필요 이상으로 길게 하지 마십시오.
04. 동일 전원 또는 가까이에 직접 개폐시 아크를 발생하는 부품 사용을 하지 마십시오.
05. 전원선은 고압선과 멀리하시고 물, 기름, 먼지가 심한 장소의 설치를 하지 마십시오.
06. 직사광선이 쬐는 장소나 비에 노출되는 장소의 설치를 하지 마십시오.
07. 강한 자기나 노이즈, 진동 및 충격이 심한 장소의 설치를 하지 마십시오.
08. 강 알카리성, 강산성 물질이 직접 나오는 장소와 멀리하시고 독립배관을 쓰십시오.
09. 주방에 설치시 청소의 목적으로 직접 물을 뿌리지 마십시오.
10. 온도/습도가 정격을 초과하는 장소의 설치를 하지 마십시오.
11. 센서선이 끊어지거나 흠집이 나지 않게 사용하십시오.
12. 제품의 노이즈에 의한 오동작을 피하기 위해서는 고압선 및 동력선과 센서선, 통신선, 입출력선의 배선을 동일한 배관이나 덕트에 설치하지 마십시오.

- 13. 본 제품을 임의로 분해 개조시 사후관리가 되지 않음을 양지하십시오.
14. 단자결선도에 △ 표시는 경고나 주의라는 안전문구입니다.
15. 강한고주파 노이즈가 발생하는 기기(고주파용접기, 고주파마싱기, 고주파무전기, 대용량SCR콘트롤러)근처에서의 사용을 하지 마십시오.
16. 제조자가 지정한 방법 이외로 사용시에는 상해를 입거나 재산상의 손실이 발생 할 수 있습니다.
17. 장난감이 아니므로 어린이의 손에 닿지 않도록 하십시오.
18. 설치 작업은 반드시 관련 전문가 혹은 유자격자만 하시기 바랍니다.
19. 상기의 경고나 주의문구 내용에 명시된 내용을 준수하지 않거나 소비자의과실로 인한손해에 대해 당사에서는 어떠한 책임도 지지 않습니다.

△ 위험

■ 주의, 전기적 충격에 관한 위험

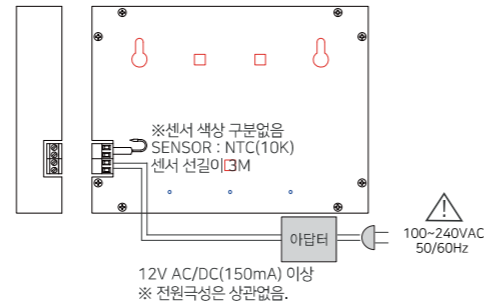
- 전기적충격 - 통전중에는 AC단자에 접촉하지 마십시오. 전기적 충격을 받을수 있습니다.
- 입력전원을 점검시에는 반드시 입력전원을 차단 하십시오.

02 모델구성

Table with 5 columns: Model, Sensor, Temperature Range, Dimensions, Function. Row 1: CNT-PM3000, NTC(10K), -55~99.9°C, W182.59 X H136.71mm, 디지털 온도계

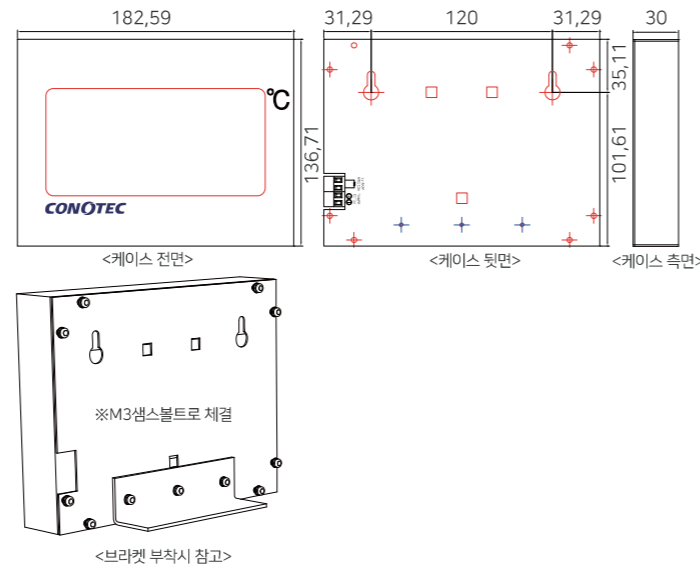
03 단자 결선도

[FOX - PM3000]



04 제품외형 규격 및 패널 가공 치수

[CNT - PM3000(182.59x136.71x30mm)] (단위 : mm / 오차 : ±0.5)

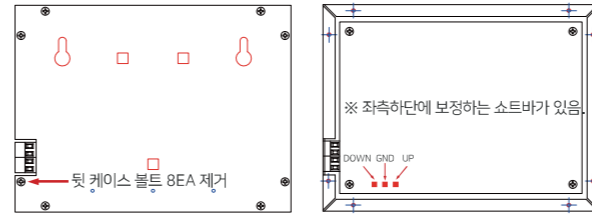


05 온도, 습도 범위 및 출고시 설정치

Table with 5 columns: Model, Function, Max/Min Temp, Shipping Setting, Note. Row 1: 온도설정, 온도보정, +10 ~ -10, 0.0, 표시온도와실제온도 차이보정설정

※ 출고시 설정치 0.0으로 출고됨.

06 온도 보정 방법



뒷 케이스 볼트 제거 후 GND를 기준으로 GND와 UP을 쇼트시키면 1°C 상승하며 GND와 DOWN을 쇼트시키면 1°C씩 감소한다.

07 간단한 고장 진단요령

※ 제품의 사용중 ERROR를 표시하는 경우

- E-1 경우는 제품이 사용 중 외부로부터 강한 노이즈를 받아서 내부에 있는 각종 DATA의 기억소자가 파손된 경우입니다. 이 경우에는 당사로 A/S를 의뢰 하십시오.
- 본 조절기는 외부의 노이즈에 대하여 보완대책이 수립되어 있습니다만, 무한정 노이즈를 견디는 것은 아닙니다.
- 노이즈(2KV)이상이 유입되면 내부가 파손될 수 있습니다.
- E-E (오픈에러), S-E (쇼트에러)같은 문자가 나타나면 센서에 이상이 생긴 경우입니다. 센서를 확인하여 주십시오.

※ 상기제품사양은 제품의 성능향상을 위해 예고없이 변경될 수도있습니다. 상기취급시 주의사항에 명기된 내용을 잘 숙지하시고 반드시 지켜주십시오.

- 품질보증기간 : 구입한 날로부터 1년
■ 주 소 : (도로명) 부산광역시 기장군 장안읍 반룡산단1로 56 (지번) 부산광역시 기장군 장안읍 반룡리 901-1 (우)46034

- A/S 전화 : 070-7815-8266 • 상담전화 : 051-819-0425 ~ 0427
• FAX : 051-819-4562 • 홈페이지 : www.conotec.co.kr
• 전자메일 : conotec@conotec.co.kr
• SNS : 페이스북, 인스타그램, 트위터, 유튜브 ▶ '코노텍' 검색

■ 주요 생산 품목 및 개발

- 온도/습도 조절기 • 유닛쿨러 제어기
• 카운터 & 타이머 컨트롤러 • 히트펌프 제어기
• 전류 & 전압 패널 메타 • 칠러 제어기
• 온도/습도 인디케이터 • 향온향습 제어기
• 오븐 제어기 • SMS 문자 경보기
• CO2 제어기 • 온도/습도 트랜스미터
• PID제어기 • 스마트폰 앱 & 모니터링 시스템

※ 본 설명서는 네이버 나눔글꼴을 이용하여 제작되었습니다.