



취급설명서 CNT-PM3100

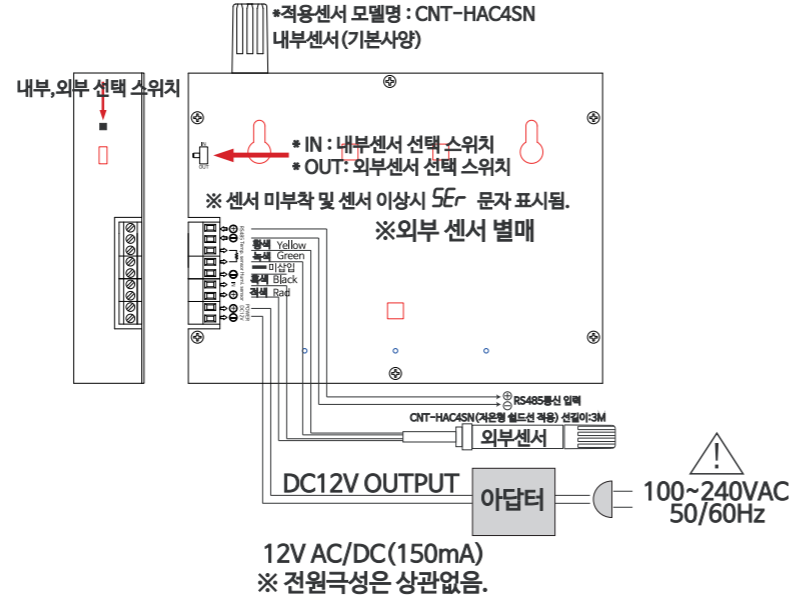
2 모델구성

모델	센서	온도습도범위	외형사이즈	기능
CNT-PM3100	CNT-H Series (일체형)	10~90%RH -39.0℃~80.0℃	W182.59 X H136.71mm	디지털 온습도계 RS485 MODBUS RTU ℃, ℉ 선택가능

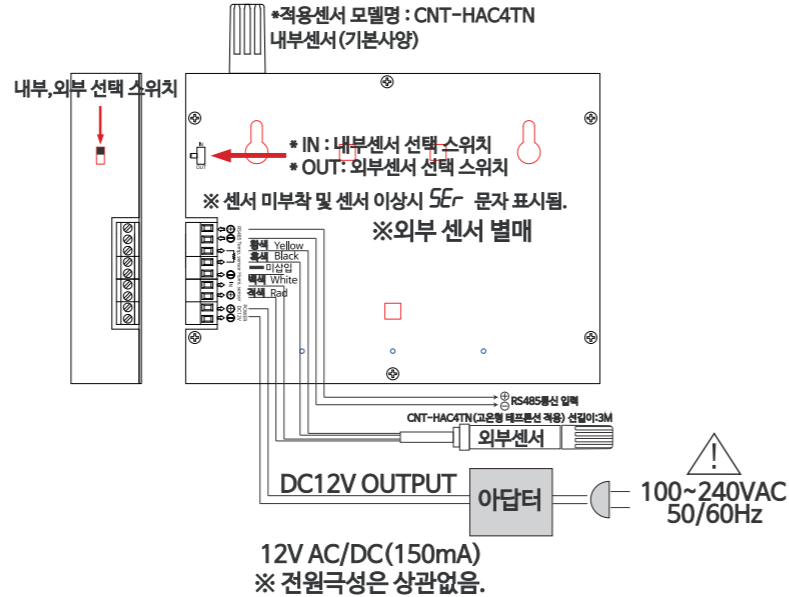
※외부센서 별매 : 선길이 : 3M, 플라스틱 봉타입, 습도범위10~90%RH / 온도범위-39.0℃~80.0℃
 - 외부센서 모델명 : CNT-HAC4SN(저온형), CNT-HAC4TN(고온형)

3 단자결선도 및 기능설명

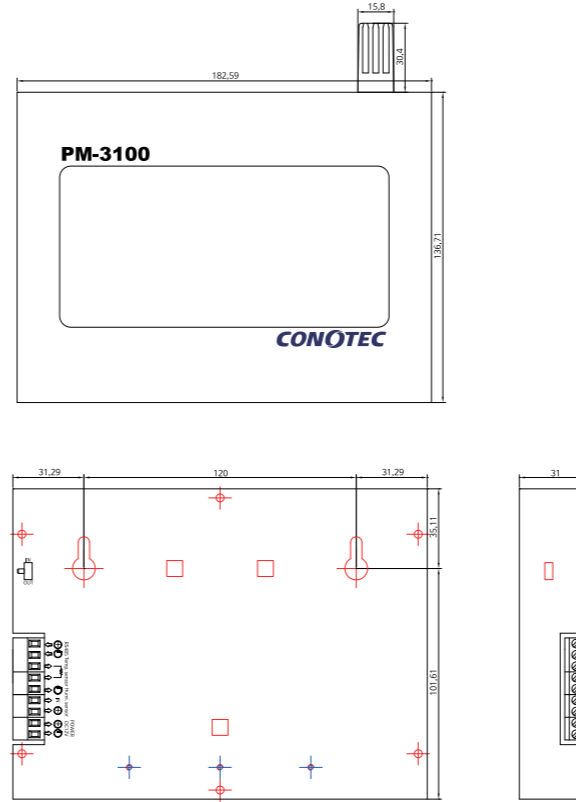
저온형 외부 센서 적용 센서 결선도



고온형 외부 센서 적용 센서 결선도



4 제품 외형 규격 및 판넬 가공 치수

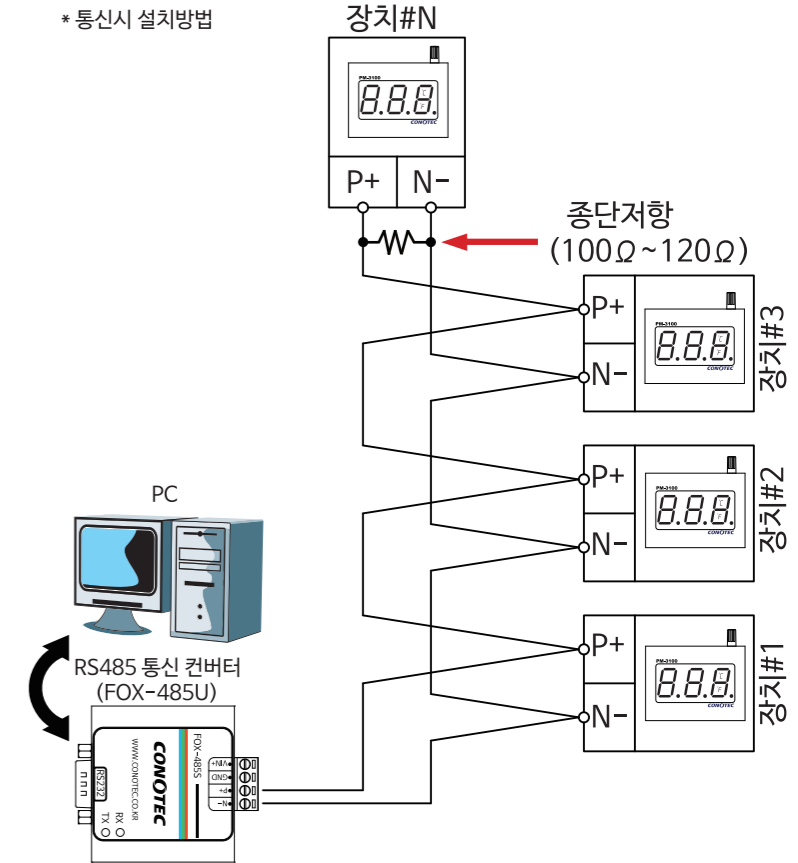


5 온도 보정 방법

	기능	(℃)최대보정온도	(℉)최대보정온도	출고시 설정치	비고
내부온도 설정	온도보정	-10.0℃~10.0℃	-20℉~20℉	0.0	표시온도와실제온도 차이보정설정
내부습도 설정	습도보정	-10%~10%		0.0	표시습도와실제습도 차이보정설정
외부온도 설정	온도보정	-10.0℃~10.0℃	-20℉~20℉	0.0	표시온도와실제온도 차이보정설정
외부습도 설정	습도보정	-10%~10%		0.0	표시습도와실제습도 차이보정설정

※ RS485통신을 이용하여 온도, 습도 COR보정 및 ℃, ℉를 설정 할 수 있습니다.
 ※ 자사 홈페이지 자료실에서 통신프로그램 (New 통신 프로그램 (버전1.0)) 다운로드 하여 사용하세요.

* 통신시 설치방법



※ 통신기능 사용시 RS485변환 컨버터를 사용해야함.
 - 당사 제품중에 FOX-485U제품 사용을 권장합니다.

6 통신설명

- * RS485 MODBUS RTU방식의 프로토콜이 내장되어 있습니다.
- * 비동기식 2선식 반이중통신방식
- * 통신거리 : 1.2Km 이내
- * 통신속도 : 1200 / 2400 / 4800 / 9600 / 19200Bps
- * 스타트비트 : 1비트, 스톱비트 : 1비트, 패리티비트 : None, 데이터비트 : 8비트
- * 자사 홈페이지 자료실에서 통신프로그램 (New 통신 프로그램 (버전1.0)) 다운로드 하여 사용하세요.

(Func 0x02 : Read Discrete Inputs)

상태등의 간단한 정보를 비트형태로 수신해 볼 수 있습니다.
 Request

하위제품 주소	명령어	시작위치		데이터개수		CRC16	
		상위 바이트	하위 바이트	상위 바이트	하위 바이트	상위 바이트	하위 바이트
1BYTE	0x01	1BYTE	1BYTE	1BYTE	1BYTE	1BYTE	1BYTE

Response

하위제품 주소	명령어	데이터 개수	데이터		CRC16	
			하위 바이트	상위 바이트	하위 바이트	상위 바이트
1BYTE	0x01	1BYTE	1BYTE	1BYTE	1BYTE	1BYTE

(Func 0x03 : Read Holding Registers)

Request

하위제품 주소	명령어	시작위치		데이터개수		CRC16	
		상위 바이트	하위 바이트	상위 바이트	하위 바이트	상위 바이트	하위 바이트
1BYTE	0x03	1BYTE	1BYTE	1BYTE	1BYTE	1BYTE	1BYTE

1 안전을 위한 주의사항

사용전에 주의사항을 잘 읽어 주시고 올바르게 사용하여 주십시오.
 ※ 본 취급설명서에 기재된 사양, 외형 치수등은 제품의 성능 향상을 위하여 예고 없이 변경될 수 있습니다.

경고 (警告)

1. 본 제품은 안전기기로 제작되지 않았으므로 인명사고가 우려되는 기기, 중대한 주변 기기의 손상 및 막대한 재산피해가 우려되는 기기 등 제어용으로 사용할 경우 반드시 2중으로 안전장치를 부착한 후 사용하여 주십시오.
2. 전원이 공급된 상태에서 결선 및 점검, 보수를 하지 마십시오.
3. 전원 연결 시 반드시 단자번호를 확인하고 연결 하십시오.
4. 본 기기는 절대로 분해, 가공, 개선, 수리 하지 마십시오.

주의 (注意)

1. 본 기기의 설치 전에 사용방법 및 안전규정이나 경고 내용등을 잘 숙지하시고 반드시 규정된 관련 사양 혹은 관련 용량 내로만 사용하시기 바랍니다.
2. 유도 부하가 큰 모터 및 솔레노이드등에서는 배선이나 설치를 하지 마십시오.
3. 센서 연장선 동일선을 사용하고 필요 이상으로 길게 하지 마십시오.
4. 동일 전원 또는 가까이에 직접 개폐시 아크를 발생하는 부품사용을 하지 마십시오.
5. 전원선은 고압선과 멀리하시고 물, 기름, 먼지가 심한 장소의 설치를 하지 마십시오.
6. 직사광선이 쬐는 장소나 비에 노출되는 장소의 설치를 하지 마십시오.
7. 강한 자기나 노이즈, 진동 및 충격이 심한 장소의 설치를 하지 마십시오.
8. 강 알칼리성, 강산성 물질이 직접 나오는 장소와 멀리하여 주십시오.
9. 주변에 설치 시 청소의 목적으로 직접 물을 뿌리지 마십시오.
10. 온도/습도가 정격을 초과하는 장소의 설치를 하지 마십시오.
11. 센서선이 끊어지거나 흠집이 나지 않게 사용 하십시오.
12. 센서선은 신호선, 전원, 동력 및 부하선 으로부터 멀리하시고 독립배관을 사용하십시오.
13. 본 제품을 임의로 분해 개조 시 사후관리가 되지 않음을 양지 하십시오.
14. 단자결선도에 표시는 경고나 주의라는 안전문구입니다.
15. 강한 고주파 노이즈가 발생하는 기기(고주파용접기, 고주파마시닝, 고주파무전기, 대용량SCR콘트롤러)근처에서의 사용을 하지 마십시오.
16. 제조자가 지정한 방법 이외로 사용시에는 상해를 입거나 재산상의 손실이 발생 할 수 있습니다.
17. 장난감이 아니므로 어린이의 손에 닿지 않도록 하십시오.
18. 설치 작업은 반드시 관련 전문가 혹은 유자격자만 하시기 바랍니다.
19. 상기의 경고나 주의문구 내용에 명시된 내용을 준수하지 않거나 소비자의 과실로 인한 손해에 대해 당사에서는 어떠한 책임도 지지 않습니다.

위험 (危險)

■ 주의, 전기적 충격에 관한 위험

1. 전기적 충격 - 통전 중에는 AC단자에 접촉하지 마십시오. 전기적 충격을 받을 수 있습니다.
2. 입력전원을 점검 시에는 반드시 입력전원을 차단 하십시오.

Response(Integer)

하위제품 주소	명령어	데이터 개수	데이터	CRC16	
				하위 바이트	상위 바이트
1BYTE	0x01	1BYTE	1BYTE	1BYTE	1BYTE

Response(float)

하위제품 주소	명령어	데이터 개수	데이터	CRC16	
				하위 바이트	상위 바이트
1BYTE	0x01	1BYTE	1BYTE	1BYTE	1BYTE

MAP

NO	Address	설 명	범 위(℃)	범 위(℉)	단위	출고값
40001	0000	데이터형 선택	0(float) / 1(integer)			
40002	0001	온도단위	0(℃) / 1(℉)			
40003	0002	외부센서 온도보정	-10.0℃~10.0℃	-20℉~20℉		
40004	0003	외부센서 습도보정	-10%~10%			
40005	0004	외부센서 온도보정	-10.0℃~10.0℃	-20℉~20℉		
40006	0005	외부센서 습도보정	-10%~10%			
40007	0006	통신주소	1~99			
40008	0007	통신속도	9600(3)			

<Func 0x04 : Read Input Registers>

Request

하위제품 주소	명령어	시작변지		데이터개수		CRC16	
		상위 바이트	하위 바이트	상위 바이트	하위 바이트	하위 바이트	상위 바이트
1BYTE	0x04	1BYTE	1BYTE	1BYTE	1BYTE	1BYTE	1BYTE

Response(Integer)

하위제품 주소	명령어	데이터 개수	데이터	CRC16	
				하위 바이트	상위 바이트
1BYTE	0x01	1BYTE	1BYTE	1BYTE	1BYTE

Response(float)

하위제품 주소	명령어	데이터 개수	데이터	CRC16	
				하위 바이트	상위 바이트
1BYTE	0x01	1BYTE	1BYTE	1BYTE	1BYTE

MAP

NO	Address	설 명	범 위	단위	출고값
30011	0010	펌웨어 버전	소수점 앞자리(1)		
30012	0011	펌웨어 버전	소수점 앞자리(0)		
30101	0100	외부센서 현재온도	센서이상시: -9999		
30101	0101	외부센서 현재습도	센서이상시: -9999		
30101	0102	내부센서 현재온도	센서이상시: -9999		
30101	0103	내부센서 현재습도	센서이상시: -9999		
30102	0104	내부센서 온도이상	1: 에러 0: 정상		
30102	0104	내부센서 습도이상	1: 에러 0: 정상		
30102	0104	외부센서 온도이상	1: 에러 0: 정상		
30102	0104	외부센서 습도이상	1: 에러 0: 정상		

7 간단한 고장 진단 요령

■ 제품 사용 중 에러를 표시하는 경우

■ E_r 의 경우는 제품이 사용 중 외부로부터 강한 노이즈를 받아서 내부에 있는 각종 DATA의 기억소자가 파손된 경우입니다. 이 경우에는 당사 A/S를 의뢰하십시오.

■ 본 조절기는 외부의 노이즈에 대하여 보완대책이 수립되어 있습니다만, 노이즈 2KV 정도가 유입되면 내부가 파손될 수 있습니다.

■ $D-E$ 문자가 표시될 경우에는 센서와의 데이터 통신에 불량이 발생한 경우입니다. 센서와의 결선상태, 배선의 단선확인, 결선순서 등을 확인하십시오, 그래도 개선되지않을 경우 본사로 A/S 의뢰하십시오.

■ $L-E$ 또는 $H-E$ 는 습도표시범위를 초과하였을때 표시됩니다. 주변의 습도 환경을 정상상태로 유지하였는데도 위와 같은 문자가 표시될 때는 본사로 A/S 의뢰하십시오.

■ 품질보증기간 : 구입한 날로부터 1년

※ 상기제품사양은 제품의 성능향상을 위해 예고없이 변경될 수도있습니다. 상기취급시 주의사항에 명기된 내용을 잘 숙지하시고 반드시 지켜주십시오.

※ Regarding the English-language manual, please download it at our homepage. 영문 사용설명서는 홈페이지에서 다운받으시기 바랍니다.

■ 주소 : (도로명) 부산광역시 기장군 장안읍 반룡산단1로 56 (지번) 부산광역시 기장군 장안읍 반룡리 901-1 (우)46034

|주| 코노텍

- A/S 전화 : 070-7815-8266
- 상담전화 : 051-819-0425 ~ 0427
- FAX : 051-819-4562
- 홈페이지 : www.conotec.co.kr
- 전자메일 : conotec@conotec.co.kr
- SNS : 페이스북, 인스타그램, 트위터, 유튜브 '코노텍' 검색

■ 주요 생산 품목 및 개발

- 온/습도 조절기
- 카운터 & 타이머 컨트롤러
- 전류 & 전압 판넬 메타
- 온도/습도 인디케이터
- 오픈 제어기
- CO2 제어기
- PID제어기
- 유니트쿨러 제어기
- 히트펌프 제어기
- 칠러 제어기
- 항온항습 제어기
- SMS 문자 경보기
- 온도/습도 트랜스미터
- 스마트폰 앱 & 모니터링 시스템

※ 본 설명서는 네이버 나눔글꼴을 이용하여 제작되었습니다.