

취급설명서

디지털 습도 제어기



CNT-2H-2(습도센서)

※ (주) 코노텍 제품을 구입해 주셔서 감사합니다.
본 사용설명서는 부주의에 의한 제품 손상 및 고장을 막고 정확한 사용방법을 알려드리기 위하여 배포하고 있습니다. 잘 보관 하셔서 사용중에 의문이 생기면 참고하시기 바랍니다.
Regarding the English - language manual, please download it at our homepage.

1 모델구성

모델	출력	센서	습도범위
CNT-2H-2	Main : 1C 250Vac 2A Aux : 1a 250Vax 2A	HCPV-220H	10.0 % ~ 95.0% Rh

2 안전을 위한 주의사항

사용전에 주의사항을 잘 읽어 주시고 올바르게 사용하여 주십시오.
※ 본 취급설명서에 기재된 사양, 외형 치수등은 제품의 성능 향상을 위하여 예고 없이 변경될 수 있습니다.

경고(警告)

- 본 제품은 안전기기로 제작되지 않았으므로 인명사고가 우려되는 기기, 중대한 주변 기기의 손상 및 막대한 재산피해가 우려되는 기기 등 제어용으로 사용할 경우 반드시 2중으로 안전장치를 부착한 후 사용하여 주십시오.
- 전원이 공급된 상태에서 결선 및 점검, 보수를 하지 마십시오.
- 전원 연결 시 반드시 단자번호를 확인하고 연결 하십시오.
- 본 기기는 절대로 분해, 가공, 개선, 수리 하지 마십시오.

주의(注意)

- 본 기기의 설치 전에 사용방법 및 안전규정이나 경고 내용등을 잘 숙지하시고 반드시 규정된 관련 사양 혹은 관련 용량 내로만 사용하시기 바랍니다.
- 유도 부하가 큰 모터 및 솔레노이드등에서는 배선이나 설치를 하지 마십시오.
- 센서 연장선 동일선을 사용하고 필요 이상으로 길게 하지 마십시오.
- 동일 전원 또는 가까이에 직접 개폐시 아크를 발생하는 부품사용을 하지 마십시오.
- 전원선은 고압선과 멀리하시고 물, 기름, 먼지가 심한 장소의 설치를 하지 마십시오.
- 직사광선이 쬐는 장소나 비에 노출되는 장소의 설치를 하지 마십시오.
- 강한 자기나 노이즈, 진동 및 충격이 심한 장소의 설치를 하지 마십시오.
- 강 알칼리성, 강산성 물질이 직접 나오는 장소와 멀리하여 주십시오.
- 주방에 설치 시 청소의 목적으로 직접 물을 뿌리지 마십시오.
- 온도/습도가 정격을 초과하는 장소의 설치를 하지 마십시오.
- 센서선이 끊어지거나 흠집이 나지 않게 사용 하십시오.
- 센서선은 신호선, 전원, 동력 및 부하선 으로부터 멀리하시고 독립배관을 사용하십시오.
- 본 제품을 임의로 분해 개조 시 사후관리가 되지 않음을 양지 하십시오.
- 단자결선에 도 표시는 경고나 주의라는 안전문구입니다.
- 강한 고주파 노이즈가 발생하는 기기(고주파용접기, 고주파마싱기, 고주파무전기, 대용량SCR콘트롤러)근처에서의 사용을 하지 마십시오.
- 제조자가 지정한 방법 이외로 사용시에는 상해를 입거나 재산상의 손실이 발생할 수 있습니다.
- 장난감이 아니므로 어린이의 손에 닿지 않도록 하십시오.
- 설치 작업은 반드시 관련 전문가 혹은 유자격자만 하시기 바랍니다.
- 상기의 경고나 주의문구 내용에 명시된 내용을 준수하지 않거나 소비자의 과실로 인한 손해에 대해 당사는 어떠한 책임도 지지 않습니다.

위험(危險)

- 주의, 전기적 충격에 관한 위험
- 전기적 충격 - 통전 중에는 AC단자에 접촉하지 마십시오. 전기적 충격을 받을 수 있습니다.
 - 입력전원을 점검 시 에는 반드시 입력전원을 차단 하십시오.

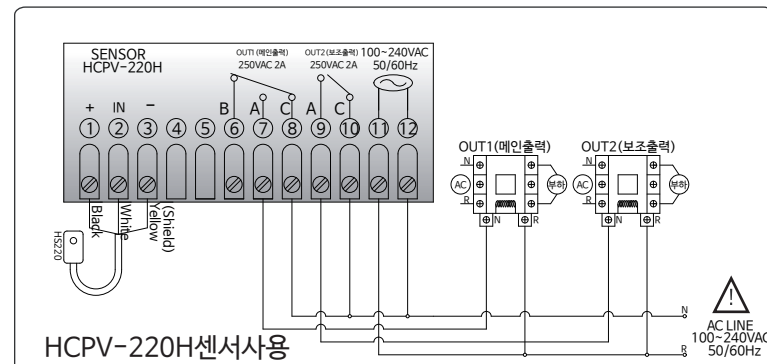
3 전면 조작 및 표시부 명칭



- 증가스위치(UP)
- 감소스위치(DN)
- 설정스위치(SET)
- Main출력 표시
- 보조 출력 표시

4 단자 결선도

<CNT-2H-2 >



참고1. 상세 적용 가능한 센서사양은 뒷면 '10.센서사양'을 참고하십시오.
주의1. 내부 릴레이의 출력사양이 250VAC 2A이하이므로 반드시 외부에 파워릴레이나 마그네트를 사용하여 작동기계(부하)를 구동시켜야 합니다.

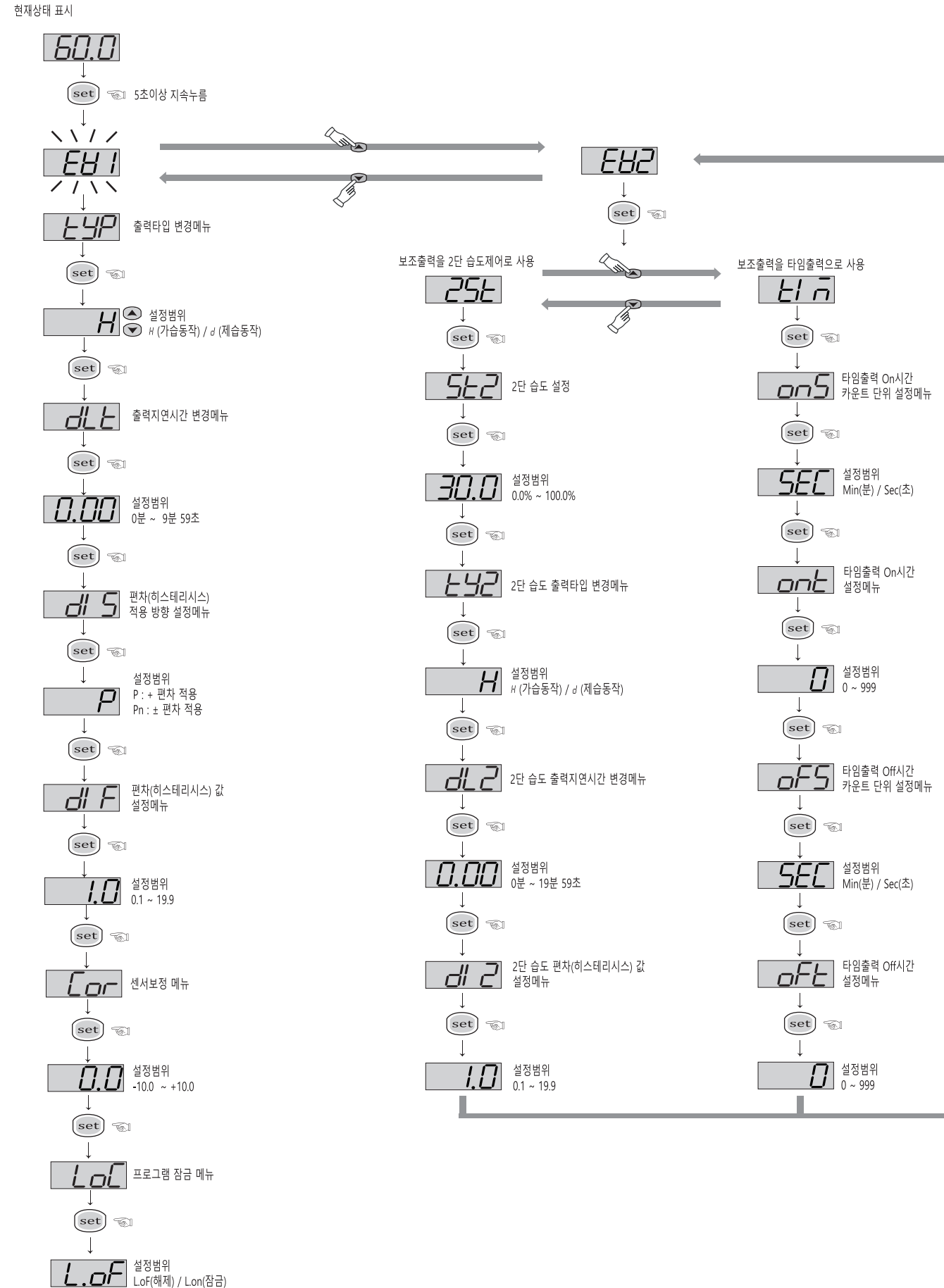
5 프로그램 설정 방법

사용자 설정습도 변경



5 프로그램 설정 방법

프로그램 설정



7 기능 상세 설명

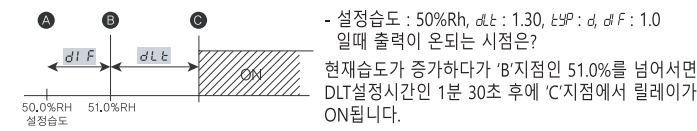
1 **EB1** 메인출력(1단출력)에 대한 설정임을 표시

2 **LYP** 메인출력(1단출력)에 대한 출력타입 설정

H : 가습동작 d : 제습동작

3 **dLE** 메인출력(1단출력)에 대한 출력동작 지연시간 설정

- 제어대상체가 ON/OFF 동작을 자주 반복하여 문제가 발생할 경우 사용 (냉동기, 콤프레사 등)
- 순간적인 정전이나 전원 재 투입시 작동기계 보호 기능



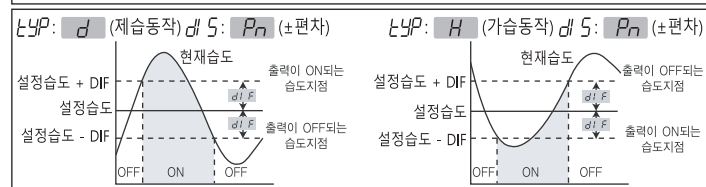
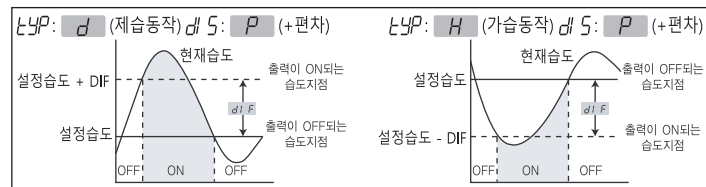
4 **dLS** 메인출력(1단출력)에 편차(히스테리시스) 적용방식 설정

P : +편차적용 Pn : ± 편차적용

5 **dLF** 메인출력(1단출력)에 대한 출력편차 설정

릴레이 출력이 너무 잦은 ON/OFF를 반복하게 되면 출력접점이 빨리 손상되거나 외부의 노이즈 등에 의하여 헛팅(발진현상, 채터링)이 발생하게 됩니다.

이러한 현상을 방지하기 위하여 ON과 OFF출력동작간에 일정한 간격을 설정함으로써 기기의 접점등을 보호할 수 있는 기능입니다.



6 **Cor** 현재습도 보정

제품 자체에는 문제가 없으나, 실제습도와 기기의 표시창에 표시되는 습도가 상이할 경우 현재습도를 보정하여 실제습도와 같게 해주는 기능입니다.

예) 실제습도 : 55.0%Rh, 현재습도 : 57.0%Rh일때
 Cor값을 -2.0로 설정하면 현재습도가 55.0%Rh로 표시됩니다.

주의1. 실제습도는 성능이 검증되었고 교정이 정확하게 된 장비를 사용하시어 산출하십시오. 부정확한 장비로 산출된 실제습도를 기준으로 하여 보정을 하시면 제품동작에 문제가 생길 수 있습니다.

7 **HEE** 습도센서 히팅기능

습도가 매우 높을때는 센서소자 주변에 이슬이 맺힐 수 있으므로, 현재습도가 95.0%이상일때는 이슬맺힘 방지를 위하여 센서내부에서 열을 발생해주는 기능입니다.

YES 95.0%이상의 습도에서 히팅기능이 자동으로 동작하고, 95.0%이하가 되면 해제됩니다.

no 자동 히팅기능을 사용하지 않습니다.

주의1. 설정습도를 95%이상으로 사용시에는 히팅기능을 사용할 수 없으므로, NO로 설정해야 합니다.

주의2. 습도센서 히팅기능이 동작중일때는 표시창의 현재온도가 소폭 상승할 수 있습니다.

8 **LoC** 설정데이터 잠금기능

메인출력(1단출력)의 설정습도와 각종 설정값을 변경하지 못하도록 하는 일종의 안전장치입니다.

L.on 잠금 **L.of** 잠금해제

9 **AdF** RS485통신 주소 설정

FOX-2SHR제품은 RS485통신을 지원합니다. RS485통신을 사용할 때 마스터 장비와의 상호인식을 위하여 통신 주소를 설정하는 기능입니다.

10 **baU** RS485통신 속도 설정

FOX-2SHR제품은 RS485통신을 지원합니다. RS485통신을 사용할 때 마스터 장비와의 정확한 데이터 교환을 위하여 통신속도를 일치시켜야 합니다.

11 **EB2** 보조출력에 대한 설정임을 표시

12 **2SE** 보조출력을 2단습도출력으로 사용

13 **SL2** 보조출력(2단습도출력)의 설정습도 변경

14 **LY2** 보조출력(2단습도출력)에 대한 출력타입 설정

H : 가습동작 d : 제습동작

15 **dL2** 보조출력(2단습도출력)에 대한 출력지연시간 설정

3. $dL\epsilon$ 메뉴참조

16 **dL2** 보조출력(2단습도출력)에 대한 출력 편차 설정

5. dF 메뉴참조

17 **ELn** 보조출력을 타임출력으로 설정

18 **onS** 보조출력(타임출력)의 ON시간 카운트 단위 설정

$\bar{n}n$: 분단위 카운트 SEC : 초단위 카운트

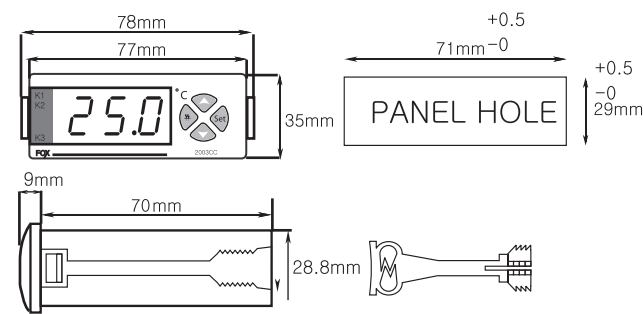
19 **ont** 보조출력(타임출력)의 ON시간 카운트 시간 설정

20 **oFS** 보조출력(타임출력)의 OFF시간 카운트 단위 설정

$\bar{n}n$: 분단위 카운트 SEC : 초단위 카운트

21 **oFt** 보조출력(타임출력)의 OFF시간 카운트 시간 설정

8 제품외형 규격 및 패널 가공 치수



9 설정범위 및 출고시 설정값

모델명	구분	설정메뉴	설정범위	출고시 설정값	
CNT-2H-2	메인출력	SEt	사용자습도설정	0.0~100.0%Rh	30.0%Rh
		LYP	출력타입설정	H / d	H(가습)
		dLE	출력지연시간설정	0.0~19분 59초	0분 0초
		dLF	출력편차설정	0.1 ~ 19.9	0.1
	메인/2단	dLS	편차방식선택	P / Pn	P(+편차)
		Sen	습도센서보정값	-10.0 ~ +10.0	0.0
	메인/2단	LoC	프로그램잠금기능	L.on/L.of	L.of
		SL2	습도설정	0.0~100.0%Rh	30.0%Rh
	보조출력 (2단출력)	LY2	출력타입설정	H / d	H(가습)
		dL2	출력지연시간설정	0.0~19분 59초	0분 0초
		dL2	출력편차설정	0.1 ~ 19.9	0.1
	보조출력 (타임출력)	onS	ON시간 단위선택	$\bar{n}n$ / SEC	SEC (초)
ont		ON시간설정	0 ~ 999	0	
oFS		Off시간 단위선택	$\bar{n}n$ / SEC	SEC (초)	
		oFt	Off시간설정	0 ~ 999	0

10 적용 센서 사양

< HCPV-220H >



11 간단한 고장 진단 요령

■ 제품 사용 중 에러를 표시하는 경우

- **Er 1**의 경우는 제품이 사용 중 외부로부터 강한 노이즈를 받아서 내부에 있는 각종 DATA의 기억소자가 파손된 경우입니다. 이 경우에는 당사로 A/S를 의뢰하십시오.
- 본 조절기는 외부의 노이즈에 대하여 보완대책이 수립되어 있습니다만, 노이즈 2KV 정도가 유입되면 내부가 파손될 수 있습니다.
- **o-E** 문자가 표시될 경우에는 센서와의 데이터 통신에 불량이 발생한 경우입니다. 센서와의 결선상태, 배선의 단선확인, 결선순서 등을 확인하십시오, 그래도 개선되지않을 경우 본사로 A/S 의뢰하십시오.
- **L-E** 또는 **H-F**는 습도표시범위를 초과하였을때 표시됩니다. 주변의 습도 환경을 정상상태로 유지하였는데도 위와 같은 문자가 표시될 때는 본사로 A/S 의뢰하십시오.
- 품질보증기간 : 구입한 날로부터 1년

※ 상기제품사양은 제품의 성능향상을 위해 예고없이 변경될 수도있습니다. 상기취급시 주의사항에 명기된 내용을 잘 숙지하시고 반드시 지켜주십시오.

※ Regarding the English-language manual, please download it at our homepage.
 영문 사용설명서는 홈페이지에서 다운받으시기 바랍니다.

■ 주소 : (도로명) 부산광역시 기장군 장안읍 반룡산단1로 56
 (지번) 부산광역시 기장군 장안읍 반룡리 901-1 (우)46034

|주| 코노텍

- A/S 전화 : 070-7815-8266
- 상담전화 : 051-819-0425 ~ 0427
- FAX : 051-819-4562
- 홈페이지 : www.conotec.co.kr
- 전자메일 : conotec@conotec.co.kr
- SNS : 페이스북, 인스타그램, 트위터, 유튜브 '코노텍' 검색

■ 주요 생산 품목 및 개발

- 온/습도 조절기
- 카운터 & 타이머 컨트롤러
- 전류 & 전압 판별 메타
- 온도/습도 인디케이터
- 오븐 제어기
- CO2 제어기
- PID제어기
- 유니트쿨러 제어기
- 히트펌프 제어기
- 칠러 제어기
- 항온항습 제어기
- SMS 문자 경보기
- 온도/습도 트랜스미터
- 스마트폰 앱 & 모니터링 시스템

※ 본 설명서는 네이버 나눔글꼴을 이용하여 제작되었습니다.