



CONOTEC CO., LTD. DIGITAL TEMPERATURE CONTROLLER



DSFOX - TPI, TCI

취급설명서



상세설명서



- 본제품은 당사 홈페이지에 상세설명서가 별도로 등록되어 있습니다. 상세한 기술해설, 통신메뉴얼은 당사 홈페이지 또는 QR 코드를 스캔하여 참고하세요.

01 안전을 위한 주의사항

사용전에 주의사항을 잘 읽어 주시고 올바르게 사용하여 주십시오. ※ 본 취급설명서에 기재된 사양, 외형 치수들은 제품의 성능 향상을 위하여 예고없이 변경될 수 있습니다.

⚠ 경고

- 1. 본제품은 안전기기로 제작되지 않았으므로 인명사고가 우려되는 기기, 중대 한 주변기기의 손상 및 막대한 재산피해가 우려되는 기기 등 제어용으로 사용 할경우 반드시 2중으로 안전 장치를 부착한 후 사용하여 주십시오. 2. 전원이 공급된 상태에서 결선 및 점검, 보수를 하지 마십시오. 3. 반드시 판넬에 취부하여 사용하십시오. 감전사고의 원인이 될 수 있습니다. 4. 전원 연결 시 반드시 단자번호를 확인하고 연결 하십시오. 5. 본기기는 절대로 분해, 가공, 개선, 수리 하지 마십시오.

⚠ 주의

- 1. 본 기기의 설치 전에 사용방법 및 안전규정이나 경고내용등을 잘 숙지 하시고 반드시 규정된 관련 사양 혹은 관련 용량 내로만 사용하시기 바랍니다. 2. 유도 부하가 큰 모터 및 솔레노이드등에는 배선이나 설치를 하지 마십시오. 3. 센서연장시 실드선을 사용하시고 필요 이상으로 길게 하지 마십시오. 4. 동일 전원 또는 가까이에 직접 개폐시 아크를 발생하는 부품 사용을 하지 마십시오. 5. 전원선은 고압선과 멀리하시고 물, 기름, 먼지가 심한 장소의 설치를 하지 마십시오. 6. 직사광선이 쬐는 장소나 비에 노출되는 장소의 설치를 하지 마십시오. 7. 강한 자기나 노이즈, 진동 및 충격이 심한 장소의 설치를 하지 마십시오. 8. 강 알카리성, 강산성 물질이 직접 나오는 장소와 멀리하시고 독립배관을 쓰십시오. 9. 주방에 설치시 청소의 목적으로 직접 물을 뿌리지 마십시오. 10. 온도/습도가 정격을 초과하는 장소의 설치를 하지 마십시오. 11. 센서선이 끊어지거나 흡집이 나지 않게 사용하십시오. 12. 제품의 노이즈에 의한 오동작을 피하기 위해서는 고압선 및 동력선과 센서선, 통신선, 입출력선의 배선을 동일한 배관이나 덕트에 설치하지 마십시오.

- 13. 본 제품을 임의로 분해 개조시 사후관리가 되지 않음을 양지하십시오. 14. 단자결선에 오에 표시는 경고나 주의라는 안전문구입니다. 15. 강한고주파 노이즈가 발생하는 기기(고주파용접기, 고주파마싱기, 고주파무전기, 대용량SCR콘트롤러) 근처에서의 사용을 하지 마십시오. 16. 제조자가 지정한 방법 이외로 사용시에는 상해를 입거나 재산상의 손실이 발생 할 수 있습니다. 17. 창난감이 아니므로 어린이의 손에 닿지 않도록 하십시오. 18. 설치 작업은 반드시 관련 전문가 혹은 자격자만 하시기 바랍니다. 19. 상기의 경고나 주의문구 내용에 명시된 내용을 준수하지 않거나 소비자의 과실로 인한 손해에 대해 당사에서는 어떠한 책임도 지지 않습니다.

⚠ 위험

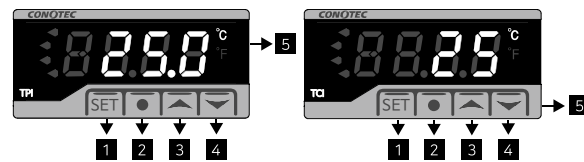
■ 주의, 전기적 충격에 관한 위험

- 전기적충격 - 통전중에는 AC단자에 접촉하지 마십시오. 전기적 충격을 받을수 있습니다. • 입력전원을 점검시에는 반드시 입력전원을 차단 하십시오.

02 모델구성

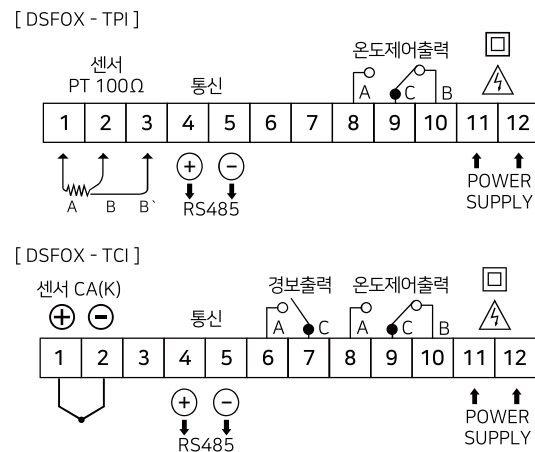
모델	센서	제어방식	온도범위	전원	기능
DSFOX-TP1	PT 100Ω	인디케이터형	섭씨 : -200.0℃ ~ +400.0℃ 화씨 : -328 F ~ +752 F	100~240 VAC 50/60Hz	485통신
DSFOX-TCI	CA(K)	인디케이터형	섭씨 : -50.0℃ ~ +1200℃ 화씨 : -58 F ~ +2192 F	100~240 VAC 50/60Hz	485통신

03 각부의 명칭



- 1 설정키 2 이전키 3 증가키 4 감소키 5 온도 단위

04 단자 결선도



※ 출력사양 : 250VAC 2A 이상 사용 시 반드시 파워릴레이나 마그넷을 사용하십시오. ※ 접점의 용량을 초과하는 부하를 사용하면 접점용착, 접촉불량, 릴레이 파손등에 원인이 되므로 주의하십시오.

05 설정값 변경 순서

설정 방법

명칭	이미지	내용
설정 키	SET	온도 설정 및 프로그램 설정 변경 데이터 값 선택 및 저장
이전 키	●	프로그램 설정시 이전메뉴로 이동
증가 및 감소 키	▲ / ▼	선택 메뉴 데이터 증가/감소

■ 설치자 모드 기능 설정(프로그램설정)
1) SET 키를 눌러 설치자 모드로 진입.
2) 프로그램 설정 구성도를 참고하여 프로그램 설정.
3) ● 키로 이전의 설정메뉴로 되돌아 갑니다.(* 프로그램 설정모드에서만 적용됨)

프로그램 설정 (각 항목의 값은 공장 출고시 설정값입니다.)

Unit 온도단위 설정
C/F
Cor 온도보정 설정
TPI : °C : -10.0 ~ 10.0
TCI : °F : -20 ~ 20
Addr 통신국번 설정
1 ~ 99
bps 통신속도 설정
1200 / 2400 / 4800 / 9600 / 19200
Cdt 통신자료형 설정
Ln 통신자료형 설정
FL In
Loc 잠금 설정
on / off

06 기능상세설명

Unit : 온도단위 설정
- C 설정시 섭씨로 표시, -F 설정시 화씨로 표시
주의: 동작중에 단위를 변경하면 Unit 및 통신메뉴를 제외한 설정값은 초기화가 되오니 변경되는 설정값을 재설정 하십시오.

Cor : 온도보정 설정
- 제품 자체에는 문제가 없으나 입력되는 센서에 발생하는 오차 및 온도가 기준온도(예, 수은 온도계 또는 기준에 사용중인 온도계, 온도조절기)와 상이할시 보정하는 기능
예) 실제온도 : 10.0℃ → Cor 0.0 을 -2.0 으로 수정
표시창 : 12.0℃ → 10.0 으로 표시(수정된 현재온도)

Addr : 통신국번 설정
- RS485통신 사용시 1~99까지의 국번을 지정하여야 합니다.

bps : 통신속도 설정
- 1200BPS / 2400BPS / 4800BPS / 9600BPS / 19200BPS

Cdt : 통신자료형 설정
- 통신 데이터 자료형을 Float 형 또는 Integer 형으로 변경합니다
- Float(F.) 및 Integer(I.) 선택가능.

Loc : 잠금 설정
- 주 사용자 이외에는 각종 설정값을 변경하지 못하도록 하는 안전장치
- on 설정시 : 설정온도값을 제외한 모든 설정값 잠금상태
- off 설정시 : 모든 설정값 잠금상태 해제

07 통신사양

적용 규격	EIA RS485 준거
최대 접속 수	32대(단, Address 설정은 1~99까지 설정가능)
통신 방법	2선식 반이중, 비동기식
통신 속도	1200/2400/4800/9600/19200bps(선택가능)
통신 거리	1.2Km이내
통신 프로토콜(Protocol)	Modbus
스타트비트(Start Bit), 스톱비트(Stop Bit)	1Bit로 고정
패리티비트(Parity Bit), 데이터비트(Data Bit)	패리티비트 : 없음, 데이터비트 : 8Bit로 고정

※ 통신메뉴얼은 홈페이지의 상세설명서를 참고하시기 바랍니다.

08 제품 외형 규격 및 판넬 가공치수

