



CONOTEC CO., LTD. DIGITAL TEMPERATURE CONTROLLER



DSFOX - TCR10, TC20

취급설명서



상세설명서



- 본제품은 당사 홈페이지에 상세설명서가 별도로 등록되어 있습니다.
- 상세한 기술해설, 통신메뉴얼은 당사 홈페이지 또는 QR 코드를 스캔하여 참고하세요.

- 본 제품을 임의로 분해 개조시 사후관리가 되지 않음을 양지하십시오.
- 단자결선도에 △ 표시는 경고나 주의라는 안전문구입니다.
- 강한고주파 노이즈가 발생하는 기기(고주파용접기, 고주파마싱기, 고주파무전기, 대용량SCR콘트롤러) 근처에서의 사용을 하지 마십시오.
- 제조자가 지정한 방법 이외로 사용시에는 상해를 입거나 재산상의 손실이 발생 할 수 있습니다.
- 장난감이 아니므로 어린이의 손에 닿지 않도록 하십시오.
- 설치 작업은 반드시 관련 전문가 혹은 유저격자만 하시기 바랍니다.
- 상기의 경고나 주의문구 내용에 명시된 내용을 준수하지 않거나 소비자의 과실로 인한 손해에 대해 당사에서는 어떠한 책임도 지지 않습니다.

⚠ 위험

■ 주의, 전기적 충격에 관한 위험

- 전기적충격 - 통전중에는 AC단자에 접촉하지 마십시오. 전기적 충격을 받을수 있습니다.
- 입력전원을 점검시에는 반드시 입력전원을 차단 하십시오.

02 모델구성

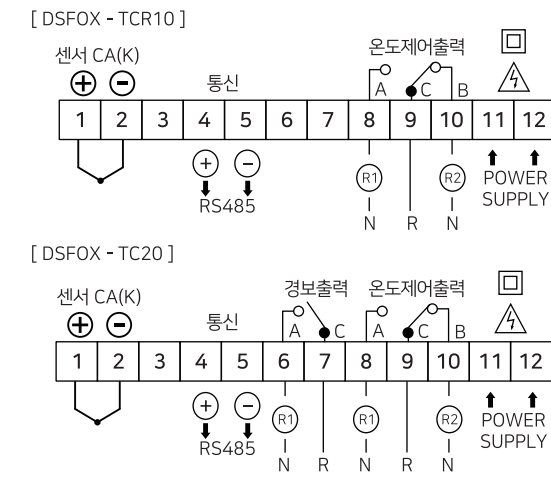
모델	센서	제어방식	온도범위	전원	기능
DSFOX-TCR10	CA(K)	릴레이접점 (1EA)	섭씨 : -50℃ ~ +1200℃ 화씨 : -58℉ ~ +2192℉	100~240 VAC 50/60Hz	온도제어 485통신
DSFOX-TC20		릴레이접점 (2EA)	온도제어 경보 출력 485통신		

03 각부의 명칭



- 온도제어 출력표시
- 경보 출력표시
- 설정 키
- 이전 키
- 증가 키
- 감소 키
- 온도 단위

04 단자 결선도



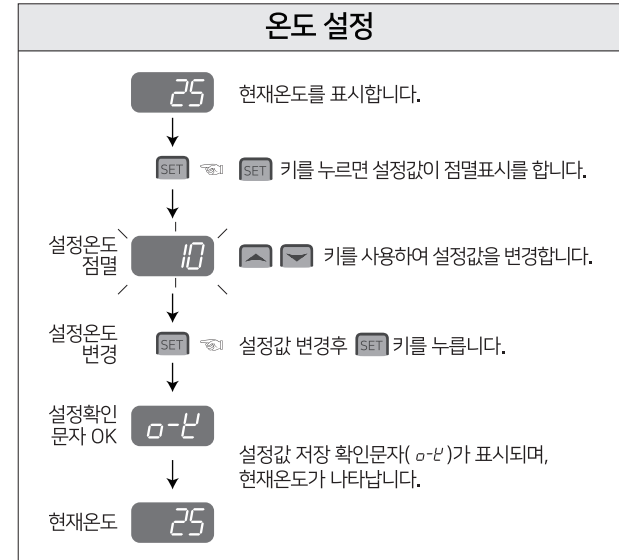
※ 출력사향 : 250VAC 2A 이상 사용 시 반드시 파워릴레이나 마그넷을 사용하십시오.  
 ※ 접점의 용량을 초과하는 부하를 사용하면 접점용착, 접촉불량, 릴레이 파손등에 원인이 되므로 주의하십시오.

05 설정값 변경 순서

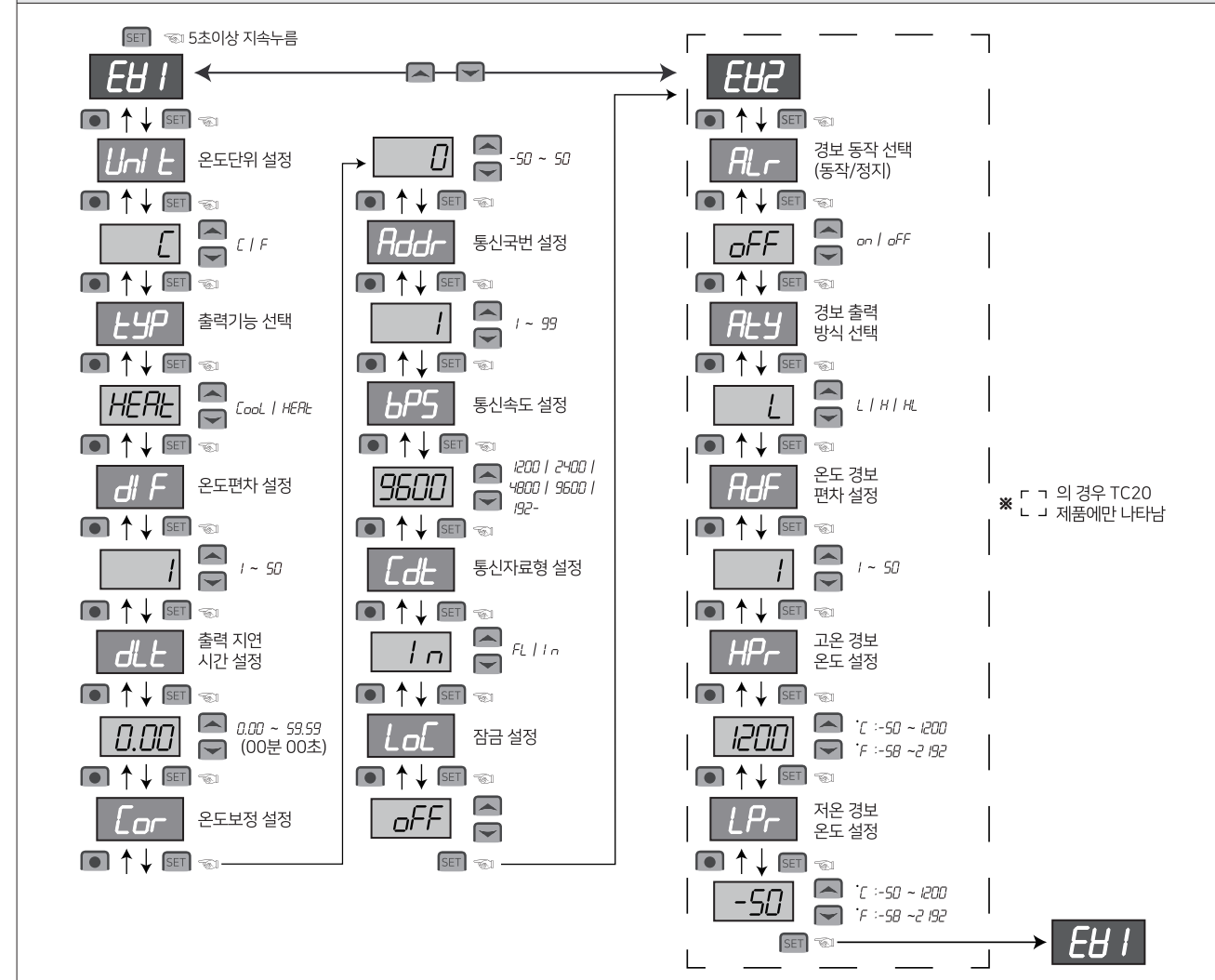
**설정 방법**

명칭	이미지	내용
설정 키	SET	온도 설정 및 프로그램 설정 변경 데이터 값 선택 및 저장
이전 키	●	프로그램 설정시 이전메뉴로 이동
증가 및 감소 키	▲ / ▼	선택 메뉴 데이터 증가/감소

- 온도출력의 설정온도 변경(온도설정)  
 SET 키를 한번 누르면 설정값이 깜박이면서 표시됩니다.  
 2) ▲ 또는 ▼ 키로 설정값을 증가 또는 감소시키면 됩니다.
- 설치자 모드 기능 설정(프로그램설정)  
 SET 키를 눌러 설치자 모드로 진입.  
 2) 프로그램 설정 구성도를 참고하여 프로그램 설정.  
 3) ● 키로 이전의 설정메뉴로 되돌아 갑니다. (\* 프로그램 설정모드에서만 적용됨)
- 시스템 운전 / 정지 방법  
 1) 시스템 운전 상태에서 ● + ▲ 키를 동시에 누르면 시스템 정지.  
 2) 시스템 정지 상태에서 ● + ▼ 키를 동시에 누르면 시스템 운전.



프로그램 설정 (각 항목의 값은 공장 출고시 설정값입니다.)



01 안전을 위한 주의사항

사용전에 주의사항을 잘 읽어 주시고 올바르게 사용하여 주십시오.  
 ※ 본 취급설명서에 기재된 사양, 외형 치수들은 제품의 성능 향상을 위하여 예고없이 변경될 수 있습니다.

⚠ 경고

- 본제품은 안전기기로 제작되지 않았으므로 인명사고가 우려되는 기기, 중대한 주변기기의 손상 및 막대한 재산피해가 우려되는 기기 등 제어용으로 사용 할경우 반드시 2중으로 안전 장치를 부착한 후 사용하여 주십시오.
- 전원이 공급된 상태에서 결선 및 점검, 보수를 하지 마십시오.
- 반드시 판넬에 취부하여 사용하십시오. 감전사고의 원인이 될 수 있습니다.
- 전원 연결 시 반드시 단자번호를 확인하고 연결 하십시오.
- 본기기는 절대로 분해, 가공, 개선, 수리 하지 마십시오.

⚠ 주의

- 본 기기의 설치 전에 사용방법 및 안전규정이나 경고내용등을 잘 숙지 하시고 반드시 규정된 관련 사양 혹은 관련 용량 내로만 사용하십시오.
- 유도 부하가 큰 모터 및 솔레노이드등에는 배선이나 설치를 하지 마십시오.
- 센서연장시 실드선을 사용하시고 필요 이상으로 길게 하지 마십시오.
- 동일 전원 또는 가까이에 직접 개폐시 아크를 발생하는 부품 사용을 하지 마십시오.
- 전원선은 고압선과 멀리하시고 물, 기름, 먼지가 심한 장소의 설치를 하지 마십시오.
- 직사광선이 쬐는 장소나 비에 노출되는 장소의 설치를 하지 마십시오.
- 강한 자기나 노이즈, 진동 및 충격이 심한 장소의 설치를 하지 마십시오.
- 강 알카리성, 강산성 물질이 직접 나오는 장소와 멀리하시고 독립배관을 쓰십시오.
- 주방에 설치시 청소의 목적으로 직접 물을 뿌리지 마십시오.
- 온도/습도가 정격을 초과하는 장소의 설치를 하지 마십시오.
- 센서선이 끊어지거나 흠집이 나지 않게 사용하십시오.
- 제품의 노이즈에 의한 오동작을 피하기 위해서는 고압선 및 동력선과 센서선, 통신선, 입출력선의 배선을 동일한 배관이나 덕트에 설치하지 마십시오.

\* 「」의 경우 TC20 「L」제품에만 나타남

## 06 기능상세설명

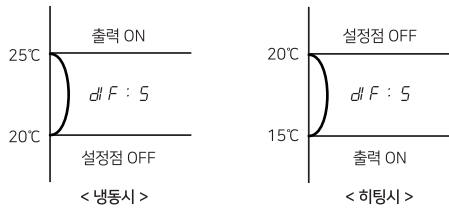
**Unit** : 온도단위 설정  
 - C 설정시 섭씨로 표시  
 - F 설정시 화씨로 표시

△ 주의 : 동작중에 단위를 변경하면 Unit 및 통신메뉴를 제외한 설정값은 초기화가 되오니 변경되는 설정값을 재설정 하십시오.

**Typ** : 출력기능 선택  
 - 쿨링(Cool) 및 히팅(Heat) 선택기능.

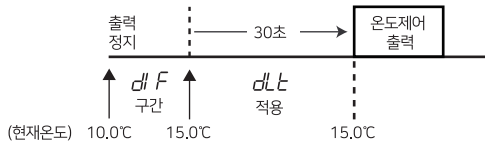
**dIF** : 온도편차 설정  
 - ON/OFF 제어에서는 ON과 OFF간에 일정한 간격이 요구됨  
 - ON과 OFF가 너무 자주 동작하게 되면 릴레이나 이외의 출력 접점이 빨리 손상되거나 외부의 노이즈 등에 의하여 헤팅 (발진현상, 채터링)이 발생하게 됩니다.  
 - 이러한 현상을 방지하기 위하여 편차온도를 설정하여 기기의 접점이나 수명 등을 보호하는 기능입니다.

- 예1) 설정온도 : 20°C, Typ : Cool, dIF : 5  
 - 예2) 설정온도 : 20°C, Typ : Heat, dIF : 5



**dLt** : 출력 지연 시간 설정  
 - 제어 대상체가 ON/OFF동작을 자주 반복하여 문제가 발생할 경우 사용 (냉동기, 컴프레서 등)  
 - 순간적인 정전이나 전원 재투입시 작동기계 보호기능.

예) 설정온도 : 10.0°C, dLt : 00.30, dIF : 5.0°C 일 때 출력이 ON되는 시점은?



**Cor** : 온도보정 설정  
 - 제품 자체에는 문제가 없으나 입력되는 센서에 발생하는 오차 및 온도기 기준온도(예, 수은 온도계 또는 기존에 사용중인 온도계, 온도조절기)와 상이할시 보정하는 기능

예) 실제온도 : 10.0°C 표시창 : 12.0°C → Cor 0.0을 -2.0으로 수정 → 10.0으로 표시(수정된 현재온도)

**Addr** : 통신국번 설정  
 - RS485통신 사용시 1~99까지의 국번을 지정하여야 합니다.

**bPS** : 통신속도 설정  
 - 1200BPS / 2400BPS / 4800BPS / 9600BPS / 19200BPS

**Cdt** : 통신자료형 설정  
 - 통신 데이터 자료형을 Float 형 또는 Integer 형으로 변경합니다  
 - Float(FI) 및 Integer(I n) 선택기능.

**LoC** : 잠금 설정  
 - 주 사용자 이외에는 각종 설정값을 변경하지 못하도록 하는 안전장치  
 - on 설정시 : 설정온도값을 제외한 모든 설정값 잠금상태  
 - off 설정시 : 모든 설정값 잠금상태 해제

**ALr** : 경보 동작 선택  
 on : 경보동작 ON off : 경보동작 OFF

**ALy** : 경보 출력 방식 선택  
 HL : 고온,저온 경보  
 HP-설정값 보다 크거나 LP-설정값 보다 작으면 OUT2 출력이 ON 합니다.



H : 고온경보  
 HP-설정값 보다 크면 OUT2 출력이 ON합니다.

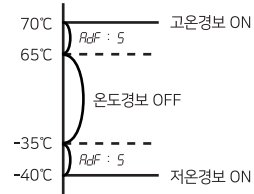


L : 저온경보  
 LP-설정값 보다 작으면 OUT2 출력이 ON합니다.



**RdF** : 온도 경보 편차 설정

예) HP:-70, LP:-40, RdF:5



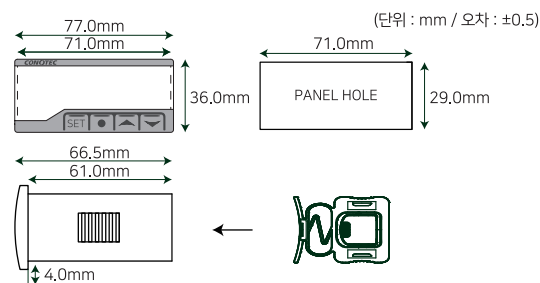
**HP-** : 고온 경보 온도 설정      **LP-** : 저온 경보 온도 설정

## 07 통신 사양

적용 규격	EIA RS485 준거
최대 접속 수	32대(단, Address 설정은 1~99까지 설정가능)
통신 방법	2선식 반이중, 비동기식
통신 속도	1200/2400/4800/9600/19200bps(선택가능)
통신 거리	1.2Km이내
통신 프로토콜(Protocol)	Modbus
스타트비트(Start Bit), 스톱비트(Stop Bit)	1Bit로 고정
패리티비트(Parity Bit), 데이터비트(Data Bit)	패리티비트 : 없음, 데이터비트 : 8Bit로 고정

※ 통신메뉴얼은 홈페이지의 상세설명서를 참고하시기 바랍니다.

## 08 제품 외형 규격 및 패널 가공치수



## 09 간단한 고장 진단요령

※ 제품의 사용중 ERROR를 표시하는 경우

- **Er1** 경우는 제품이 사용 중 외부로부터 강한 노이즈를 받아서 내부에 있는 각종 DATA의 기억소자가 파손된 경우입니다. 이 경우에는 당사로 A/S를 의뢰 하십시오.
- 본 조절기는 외부의 노이즈에 대하여 보완대책이 수립되어 있습니다만, 무한정 노이즈를 견디는 것은 아닙니다.
- 노이즈(2KV)이상이 유입되면 내부가 파손될 수 있습니다.
- **SEr nEr** 같은 문자가 나타나면 센서에 이상이 생긴 경우입니다. 센서를 확인하여 주십시오.
- **o-k** (O-K)같은 문자가 나타나면 설정값 저장이 완료된 상태입니다.
- **LoCP** (잠금)같은 문자가 나타나면 제품이 잠금상태 입니다.
- **ECr EC20** (제품명)같은 문자가 나타나면 제품모델명 입니다.

※ 상기제품사양은 제품의 성능향상을 위해 예고없이 변경될 수도있습니다. 상기취급시 주의사항에 명기된 내용을 잘 숙지하시고 반드시 지켜주십시오.

- 품질보증기간 : 구입한 날로부터 1년
- 주 소 : (도로명) 부산광역시 기장군 장안읍 반룡산단1로 56 (지번) 부산광역시 기장군 장안읍 반룡리 901-1 (우)46034

- A/S 전화 : 070-7815-8266      • 상담전화 : 051-819-0425 ~ 0427
- FAX : 051-819-4562      • 홈페이지 : www.conotec.co.kr
- 전자메일 : conotec@conotec.co.kr
- SNS : 페이스북, 인스타그램, 트위터, 유튜브      ▶ '코노텍' 검색

- ◆ 설치시 주의사항
- 감전의위험을 피하려면, 이 장비는 보호용 접지와 공급전원에 연결되어야합니다.
  - 통풍구를 막지 마십시오.

- ◆ 취급시 주의사항
- ※ 본계기는 다음과 같은 환경에 적합합니다.
- 주변 : 온도 : 0 ~ 60°C      ■ 주변 습도 : 80%RH 이하
  - 실내에서만 사용      ■ 오염 등급 2
  - 고도 2000m 이하      ■ 설치 카테고리 II
  - 전원 코드 조작이 어려운 장비 배치는 피하십시오.
  - 장비 제조업체에서 지정하지 않은 방법으로 사용하는 경우 장비가 제공하는 보호에 손상을 줄 수도 있습니다.

- 주요 생산 품목 및 개발
- 온/습도 조절기
  - 카운터 & 타이머 컨트롤러
  - 전류 & 전압 패널 메타
  - 온도/습도 인디케이터
  - 오븐 제어기
  - CO2 제어기
  - PID제어기
  - 유니트쿨러 제어기
  - 히트펌프 제어기
  - 칠러 제어기
  - 향온습습 제어기
  - SMS 문자 경보기
  - 온도/습도 트랜스미터
  - 스마트폰 앱 & 모니터링 시스템

※ 본 설명서는 네이버 나눔글꼴을 이용하여 제작되었습니다.